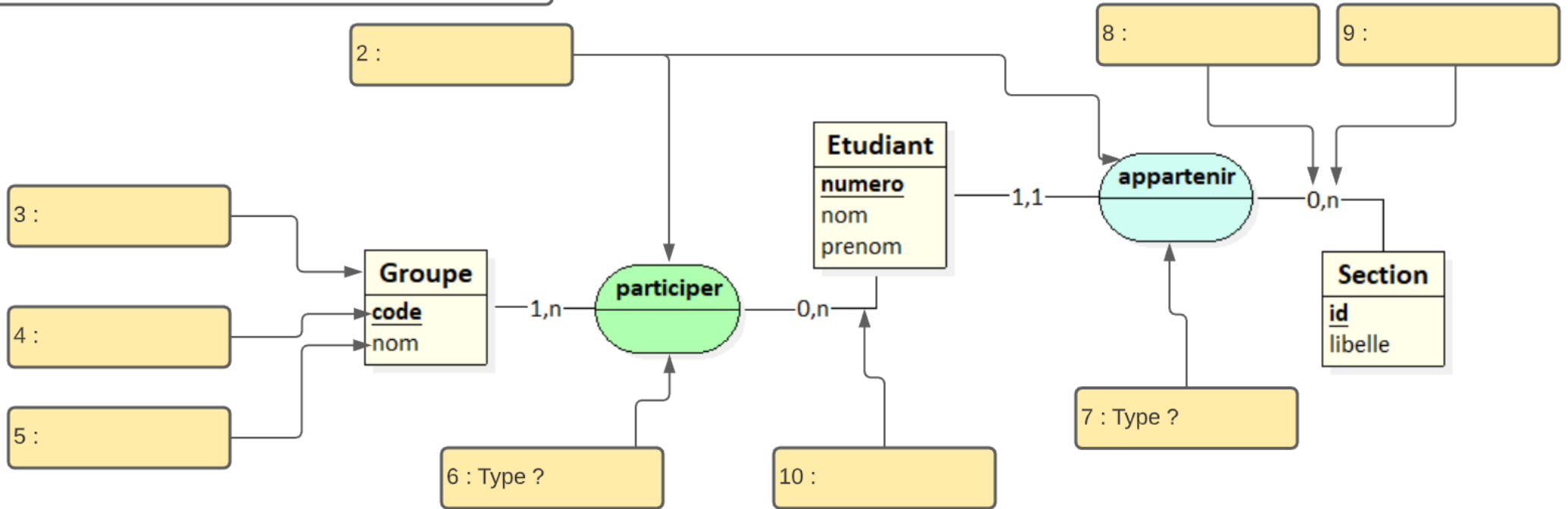


Bloc2	1 ^{ère} BTS SIO
DB	
CONTENU : Conception	DS n°1
Modalités	Évaluation
Notions abordées	modèle conceptuel, modèle logique, interrogation de données
Fichier	DS1-b.docx

1 - Nommage

1: Type de représentation ?



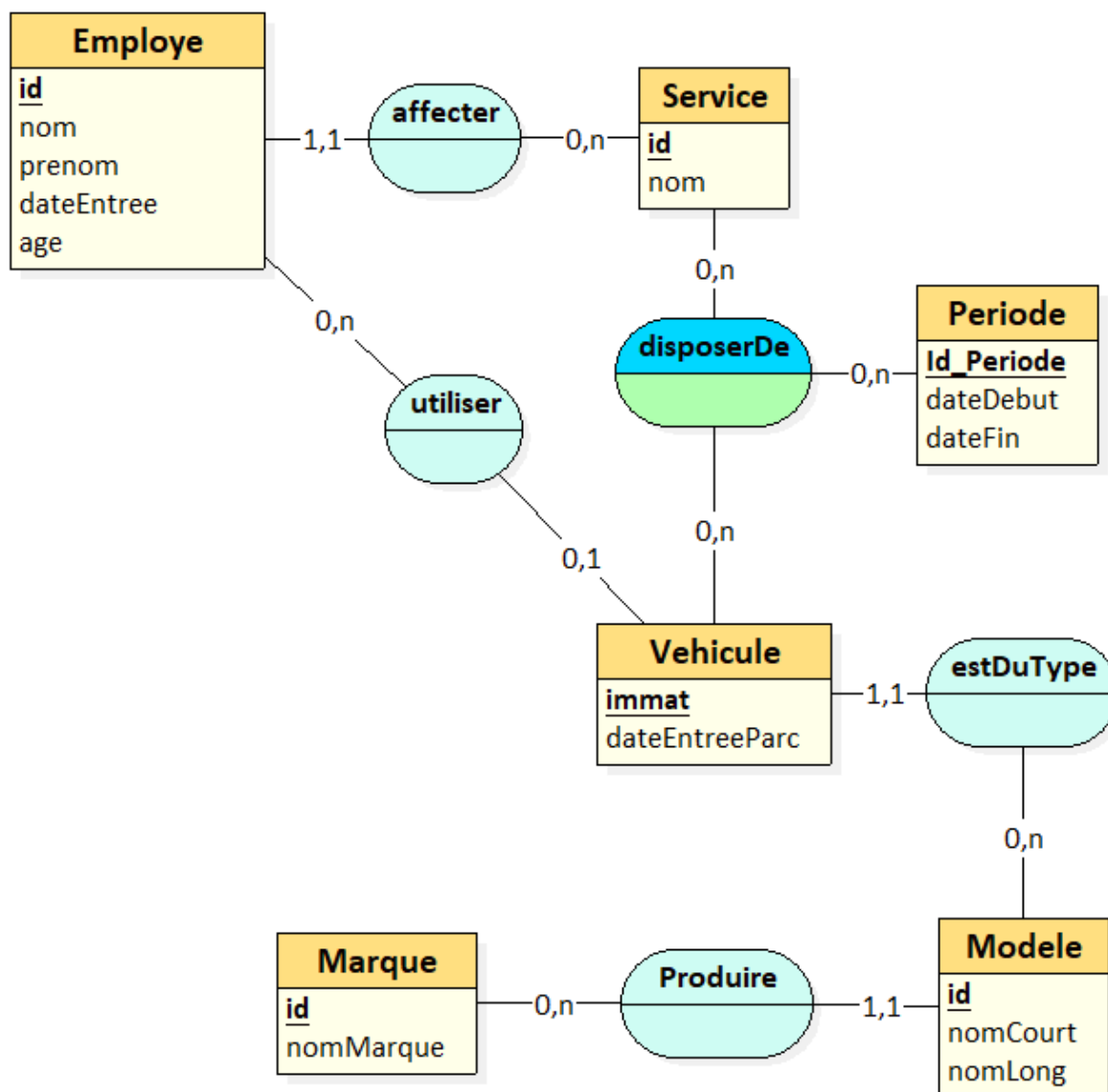
- 1.....
- 2.....
- 3.....
- 4.....
- 5.....

- 6.....
- 7.....
- 8.....
- 9.....
- 10.....

Bloc2	1^{ère} BTS SIO
CONTENU : Conception	DS
Modalités	Évaluation 1 h
Notions abordées	Modèle conceptuel, modèle logique, interrogation de données
Fichier	DS1-b.docx

2 - Règles de gestion

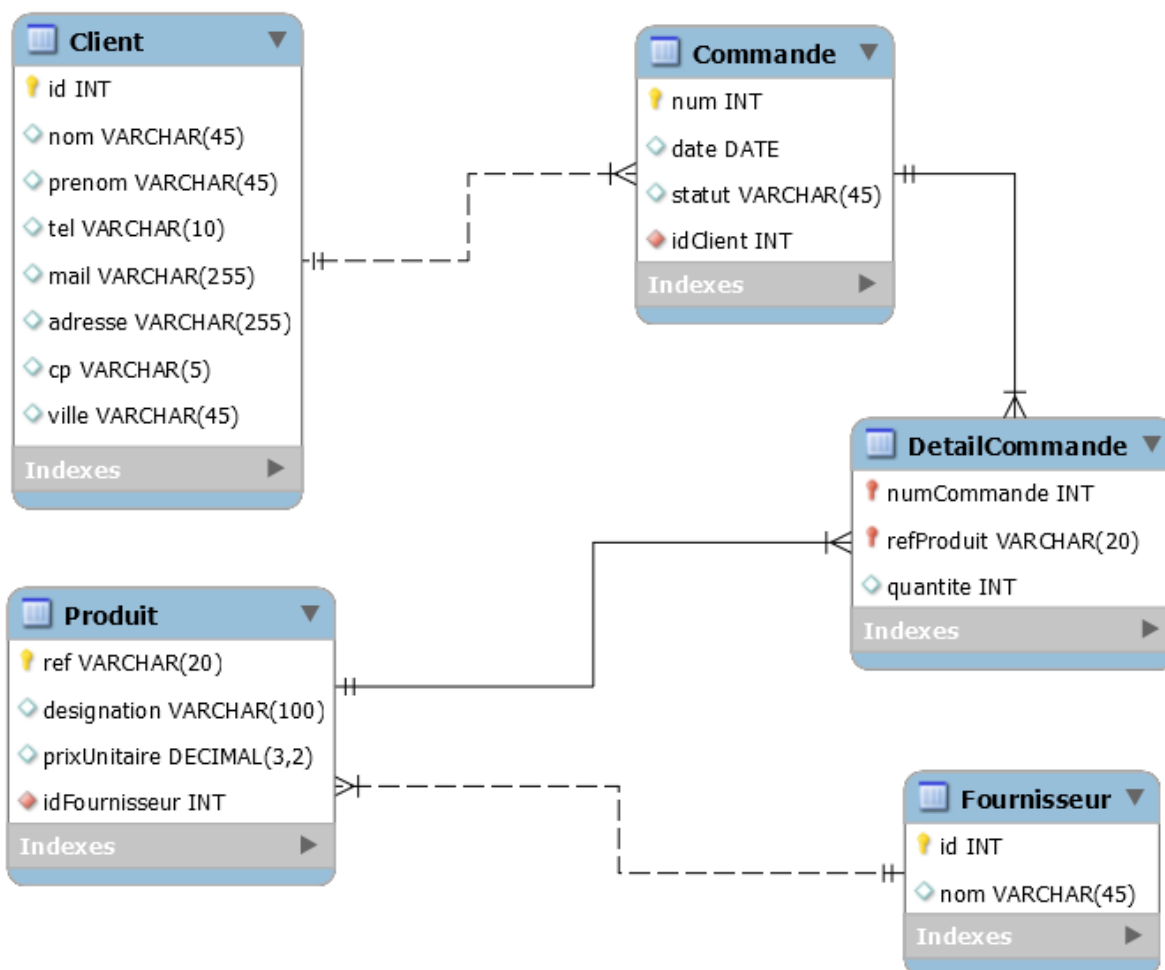
Ecrivez les règles de gestion du modèle suivant :



Bloc2	1^{ère} BTS SIO
CONTENU : Conception	DS
Modalités	Évaluation 1 h
Notions abordées	modèle conceptuel, modèle logique, interrogation de données
Fichier	DS1-b.docx

3 - Bases de données

A partir de la base de données dont le schéma est donné ci-dessous :



Interrogation SQL

1. Afficher la liste des clients (nom et prénom) habitant à Caen et dont le nom commence par A.
2. Afficher la désignation des Produits dont le prix unitaire est compris entre 10 et 20.
3. Afficher la liste des commandes (tous les champs) du mois en cours par ordre décroissant de la date.
4. Afficher les produits du fournisseur nommé AB (ref, designation et prix)

Bloc2	1^{ère} BTS SIO
CONTENU : Conception	DS
Modalités	Évaluation 1 h
Notions abordées	modèle conceptuel, modèle logique, interrogation de données
Fichier	DS1-b.docx

Memento SQL

Syntaxe générale	SELECT... FROM... WHERE... ORDER BY...;
Projection	SELECT [DISTINCT] expr1 [AS nom1], expr2 [AS nom2],... FROM table1 [alias1], table2 [alias2],...
Restriction	WHERE expr1 = / <> / < / > / <= / >= expr2
	WHERE expr1 BETWEEN expr2 AND expr3
	WHERE expr1 [NOT] LIKE chaîne1
	WHERE expr1 [NOT] IN (expr2, expr3, ...)
	WHERE expr1 IS [NOT] NULL
	AND / OR prédicat
Classement	ORDER BY expr1 [ASC / DESC], expr2 [ASC / DESC],...
Fonctions de date	NOW renvoie la date du jour MONTH (date) renvoie le mois sous forme de nombre entier compris entre 1 (janvier) et 12 (décembre) YEAR (date) renvoie l'année sous forme de nombre entier compris entre 1900 et 9999 (exemple : YEAR ("25/04/2014") = 2014)

Les éléments entre crochets sont facultatifs et ne sont pas à recopier.

Bloc2	1^{ère} BTS SIO
CONTENU : Conception	DS
Modalités	Évaluation 1 h
Notions abordées	modèle conceptuel, modèle logique, interrogation de données
Fichier	DS1-b.docx

MCD => base de données

Indiquez ce que deviennent les éléments du niveau conceptuel dans la base de données (niveau physique) :

MCD	BDD
Entité	
Identifiant	
Propriété	
Association de type CIF	
Association de type CIM	