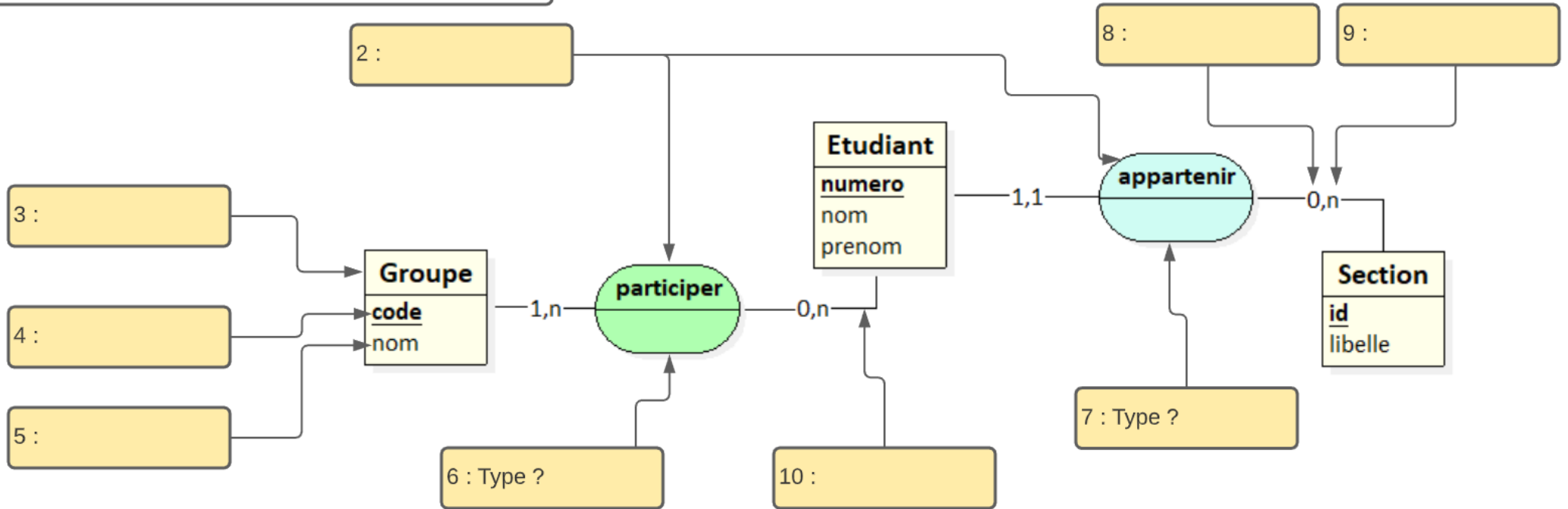


Bloc2	1ère BTS SIO
DB	
CONTENU : Conception	DS n°1
Modalités	Évaluation
Notions abordées	modèle conceptuel, modèle logique, interrogation de données
Fichier	DS1-alt.docx

1 - Nommage

1: Type de représentation ?



- 1.....
- 2.....
- 3.....
- 4.....
- 5.....

- 6.....
- 7.....
- 8.....
- 9.....
- 10.....

Bloc2	1^{ère} BTS SIO
CONTENU : Conception	DS
Modalités	Évaluation 1 h
Notions abordées	Modèle conceptuel, modèle logique, interrogation de données
Fichier	DS1-alt.docx

2 - Règles de gestion

Ecrivez les règles de gestion du modèle de la page précédente

3 - Dépendance fonctionnelle et Modèle conceptuel

1. Expliquez les conditions nécessaires pour qu'il existe une dépendance fonctionnelle entre deux données d1 et d2, d1 étant la source et d2 la destination.
2. Élaborer le Modèle conceptuel (MCD / MEA) correspondant aux dépendances fonctionnelles suivantes :

idCours \Rightarrow libelle

idEnseignant \Rightarrow nom

idCours \Rightarrow idEnseignant

idCours & heure & jourSemaine \Rightarrow nom de salle

Où idCours, idEnseignant, libelle, nom, jourSemaine, heure et salle sont des données, et où \Rightarrow représente une dépendance fonctionnelle.