

TD n°1

1 - Règles de gestion

<http://slamwiki.kobject.net/slam4/php/phalcon/project/increase>

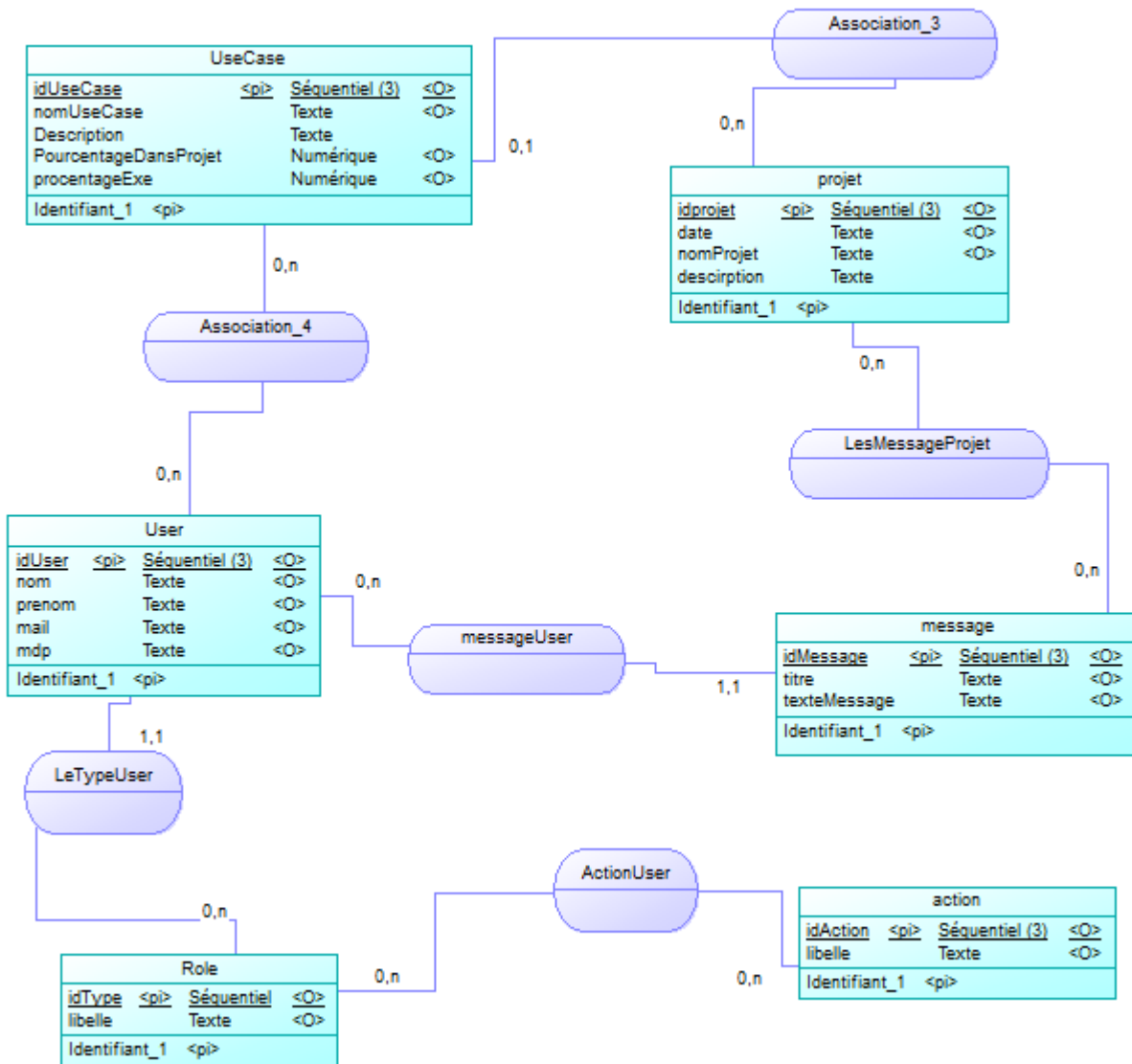
- Un projet est défini par un identifiant, un nom et un pourcentage d'accomplissement
- Il est composé potentiellement de plusieurs Use Case
- Ces Use Case sont définis par un identifiant, un libellé, un descriptif, un pourcentage d'occupation du projet et un pourcentage d'accomplissement
- Un utilisateur est défini par son nom, son prénom, son e-mail et un mot de passe
- Un utilisateur peut écrire un ou plusieurs messages
- Un message est défini son objet et son contenu
- Un message correspond à un projet
- Chaque utilisateur à un rôle précis
- Chaque rôle possède un ou plusieurs droits
- Chaque rôle est défini par un identifiant et un libellé
- Chaque droit est défini par un identifiant et un libellé

2 - Dictionnaire des données

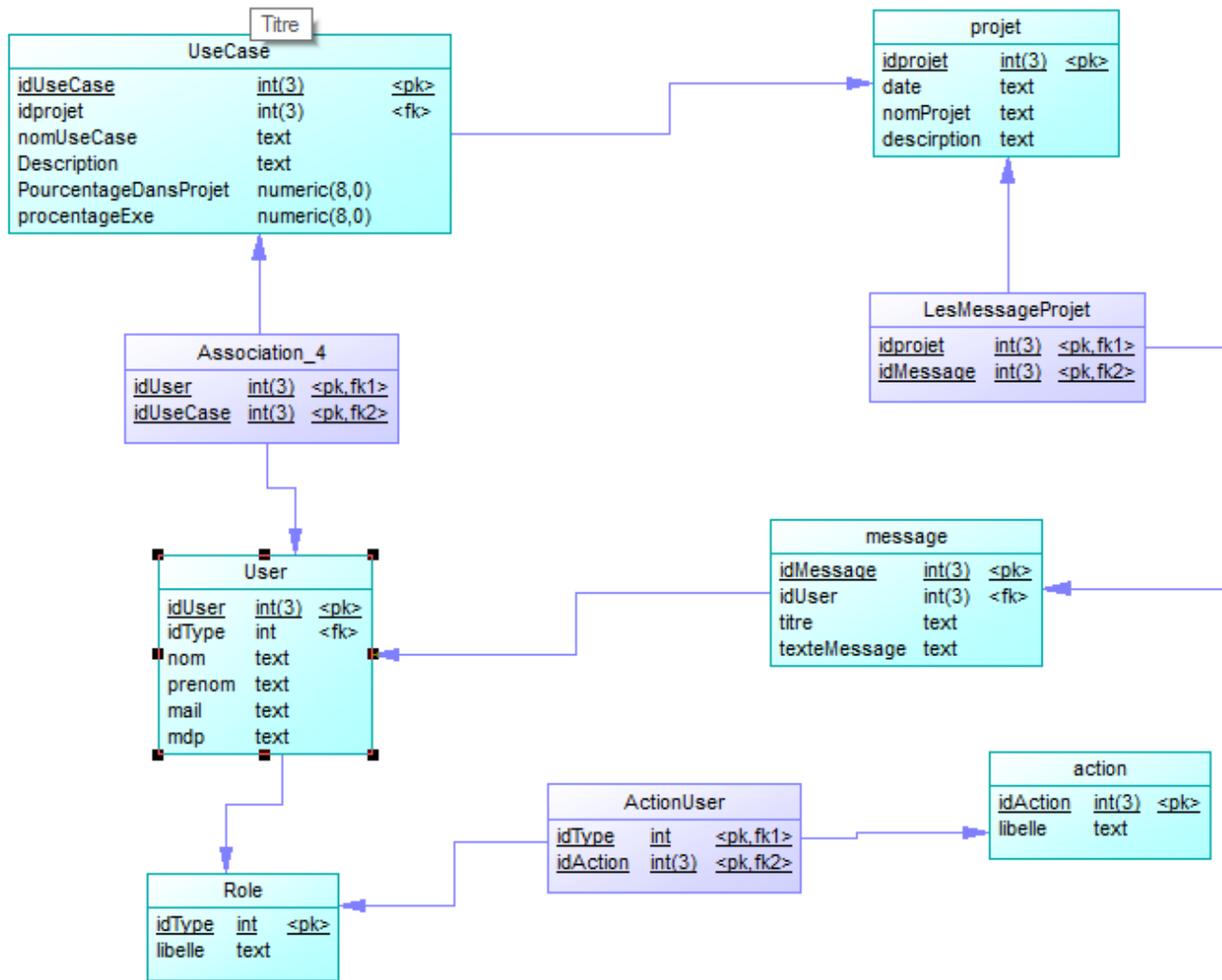
Nom	Code	Table	Type de données	Longueur	Précision	Primaire	Clé étrangère	Obligatoire
date	DATE	projet	text					X
description	DESCRIPTION	projet	text					
Description	DESCRIPTION	UseCase	text					
idAction	IDACTION	ActionUser	int(3)	3		X	X	X
idAction	IDACTION	action	int(3)	3		X		X
idMessage	IDMESSAGE	LesMessageProjet	int(3)	3		X	X	X
idMessage	IDMESSAGE	message	int(3)	3		X		X
idprojet	IDPROJET	projet	int(3)	3		X		X
idprojet	IDPROJET	UseCase	int(3)	3			X	
idprojet	IDPROJET	LesMessageProjet	int(3)	3		X	X	X
idType	IDTYPE	User	int				X	X
idType	IDTYPE	ActionUser	int			X	X	X
idType	IDTYPE	Role	int			X		X
idUserCase	IDUSECASE	Association_4	int(3)	3		X	X	X
idUserCase	IDUSECASE	UseCase	int(3)	3		X		X
idUser	IDUSER	message	int(3)	3			X	X
idUser	IDUSER	Association_4	int(3)	3		X	X	X
idUser	IDUSER	User	int(3)	3		X		X
libelle	LIBELLE	Role	text					X
libelle	LIBELLE	action	text					X
mail	MAIL	User	text					X
mdp	MDP	User	text					X
nom	NOM	User	text					X
nomProjet	NOMPROJET	projet	text					X
nomUseCase	NOMUSECASE	UseCase	text					X
PourcentageDansProjet	POURCENTAGEDANSPROJET	UseCase	numeric(8,0)	8				X
prenom	PRENOM	User	text					X
procentageExe	PROCENTAGEEXE	UseCase	numeric(8,0)	8				X

texteMessage	TEXTEMESSAGE	message	text						X
titre	TITRE	message	text						X

3 - Modèle Conceptuel de Données (MCD)




4 - Modèle Physique de Données (MPD)



5 - Requêtes SQL de création de la BDD

[bdd923.sql](#)

- Antoine BURNEL Le lundi 16/03/15 

From: <http://slamwiki2.kobject.net/> - Broken SlamWiki 2.0

Permanent link: <http://slamwiki2.kobject.net/etudiants/2015/antoine.burnel/td1?rev=1433841608>

Last update: 2019/08/31 14:29

