

TD Parution

Règles de gestion

Chaque parution peut avoir plusieurs pages.

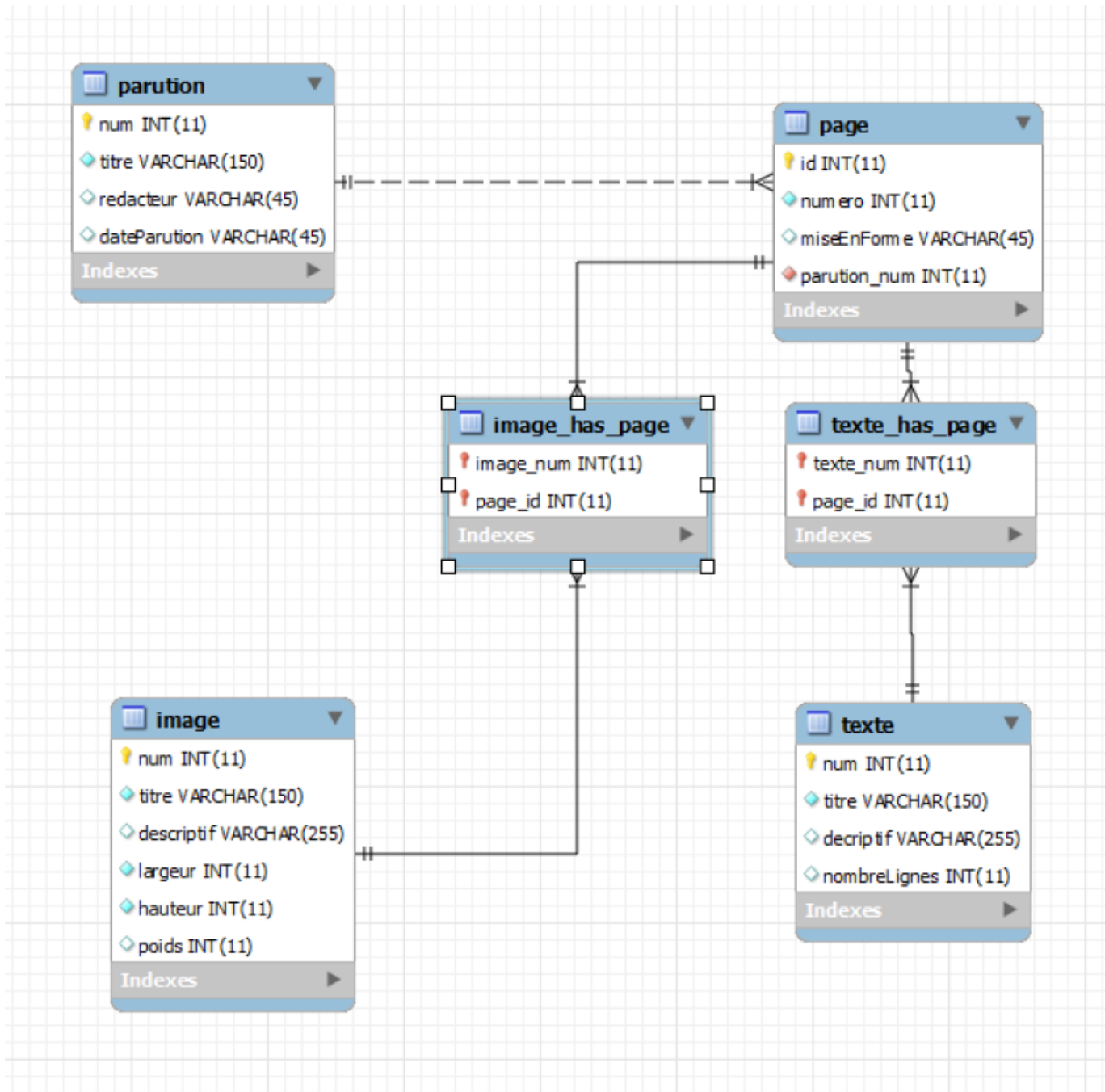
Chaque page peut avoir plusieurs textes.

Chaque page peut avoir plusieurs images.

Dictionnaire des données

Code	Descriptif	Domaine	Complément
numParution		int	autoIncrément
titreParution	titre de la parution	varchar(100)	unique non null
redacteur	nom du redacteur	varchar(100)	
dateParution	date de la parution	varchar(100)	non null
idPage		int	autoIncrément
numero	numero de la page	int	non null
miseEnForme		varchar(100)	
numTexte		int	autoIncrément
titreTexte	titre du texte	varchar(100)	non null
descriptifTexte		varchar(100)	
nombreLignes	nombre de ligne du texte	int	non null
numImage		int	autoIncrément
titreImage	titre de l'image	varchar(100)	
descriptifImage		varchar(100)	
largeur		int	non null
hauteur		int	non null
poids		int	non null

MLD (workBench)



MCD (Merise)

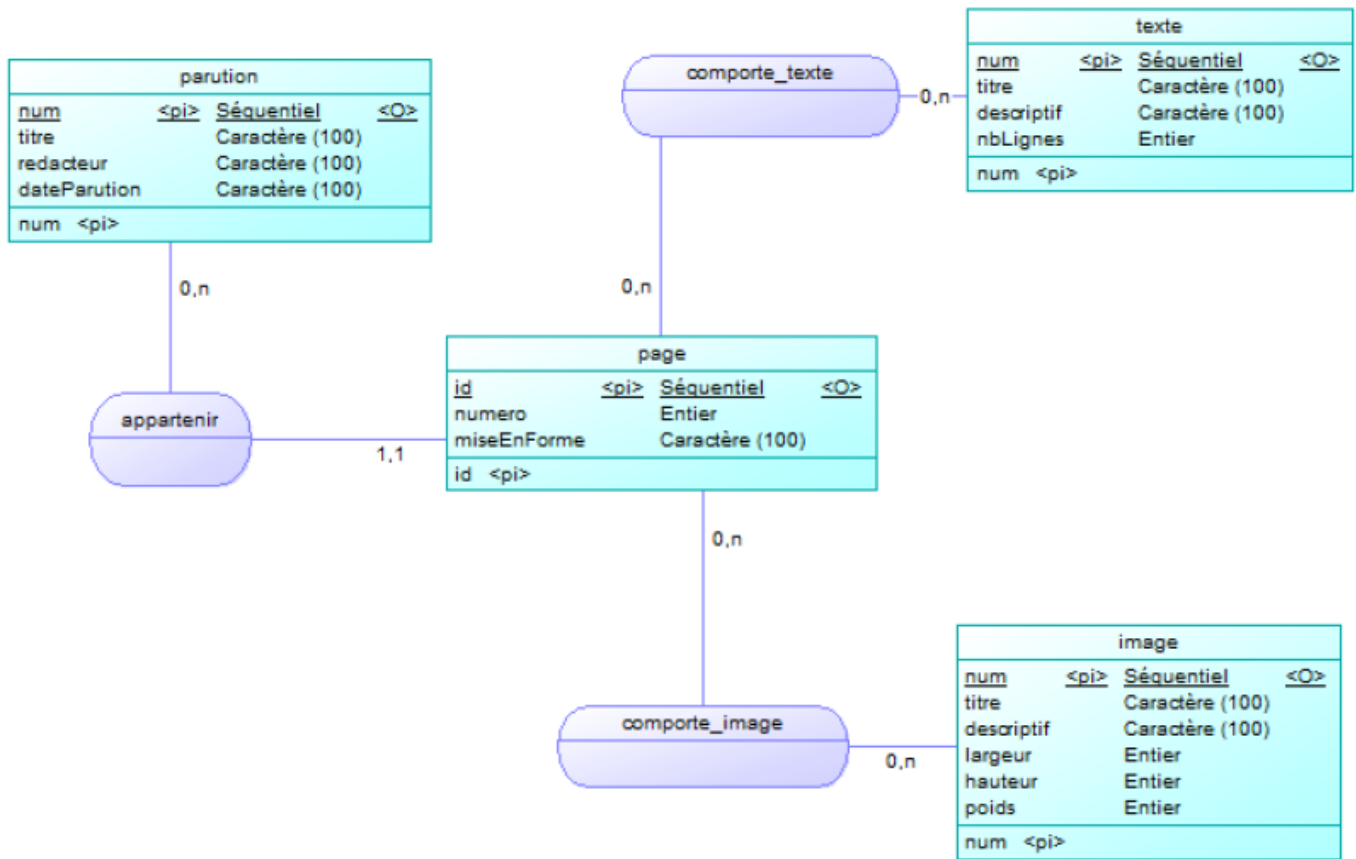
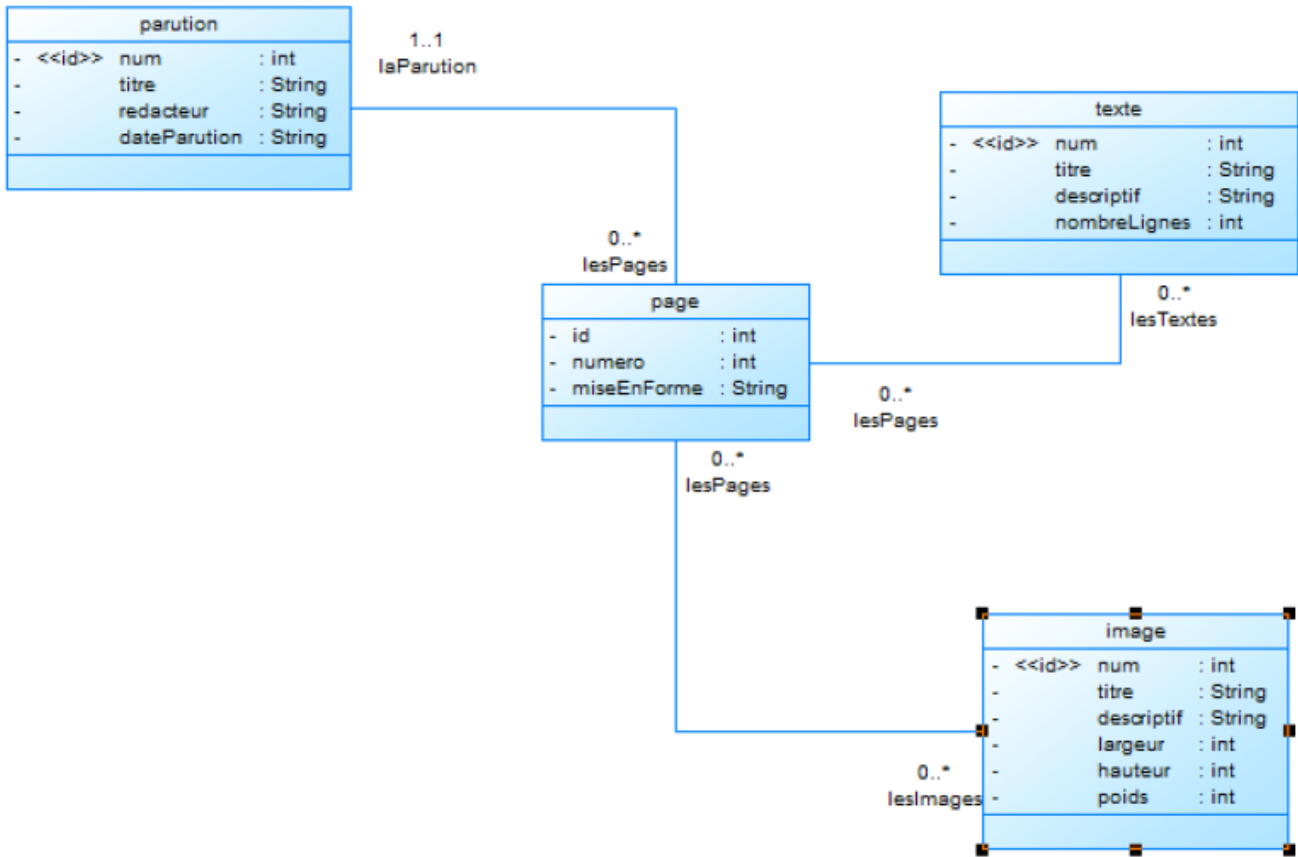
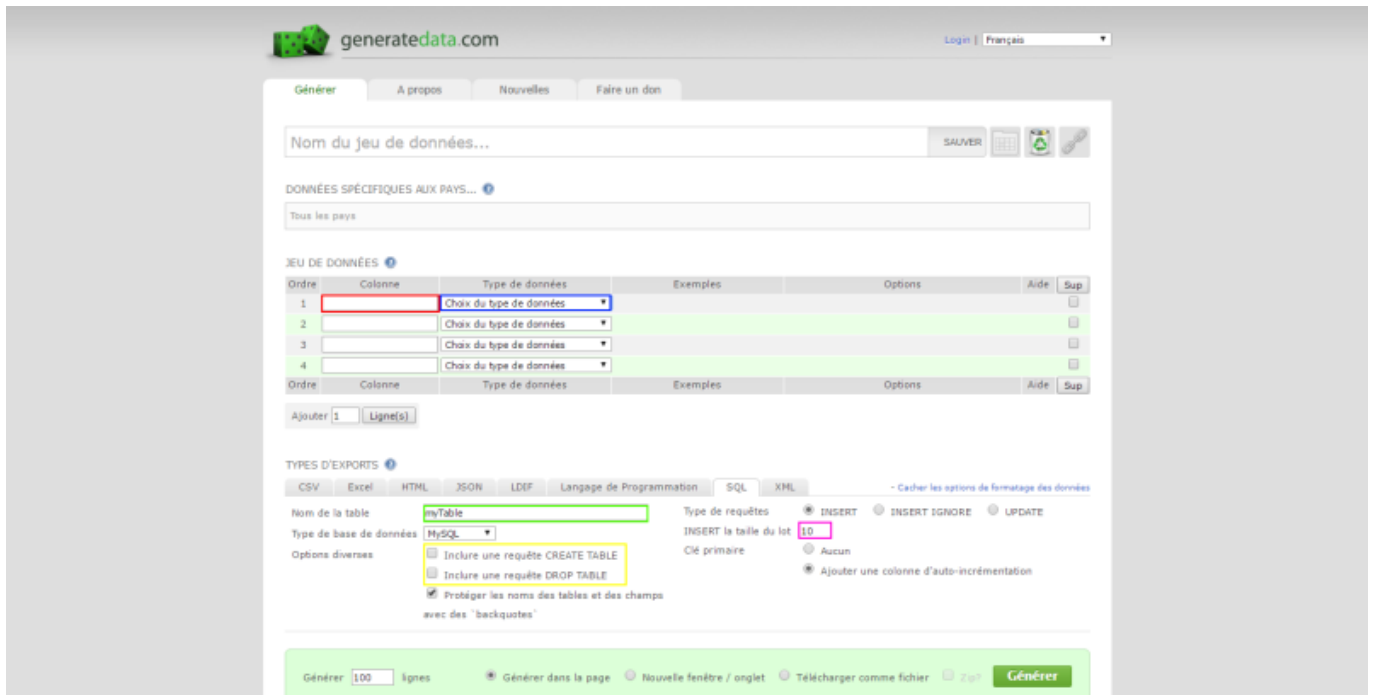


Diagramme de classe



Tutoriel



<fc #FF0000>Nom de votre colonne</fc>

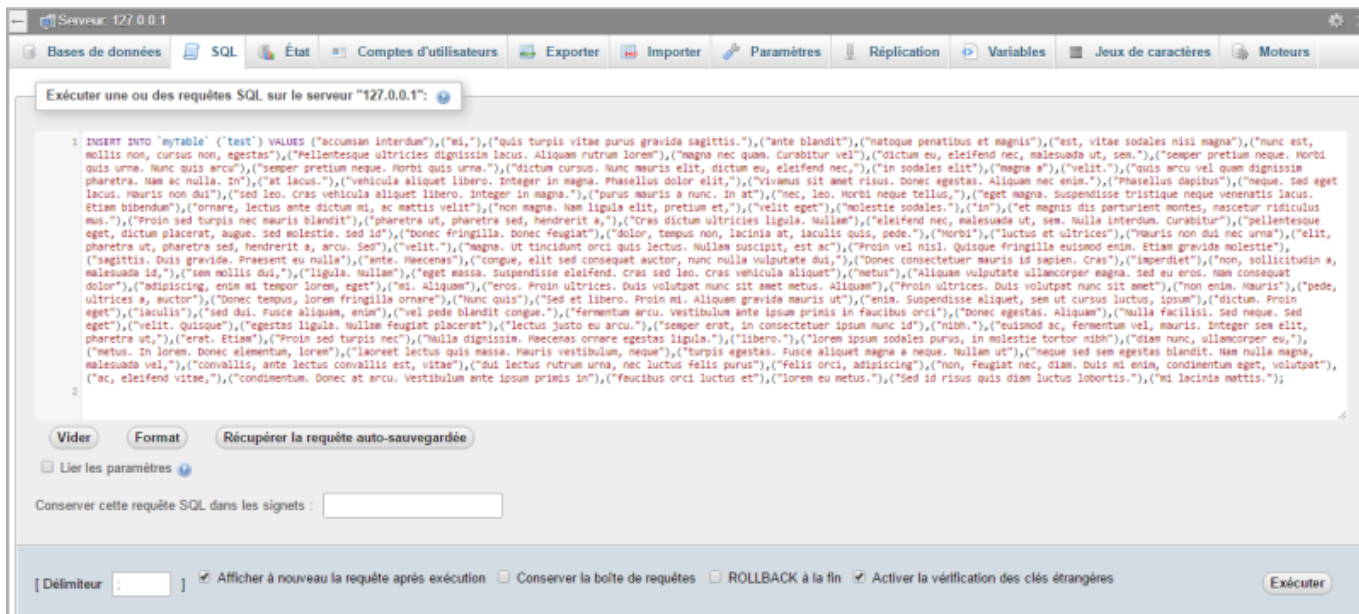
<fc #0000FF>Type de donnée (int, string)</fc>

<fc #00FF00>Nom de votre table</fc>

<fc #FFFF00>Décocher les deux cases</fc>

<fc #FF00FF>Nombre de donnée à générer (max 100)</fc>

Une fois les données générées, faite un copier-coller dans la zone de saisie de SQL de phpmyadmin, ce qui devrait ressembler à ceci:



Il ne vous reste plus qu'à exécuter la requête.

Requêtes SQL

From: <http://slamwiki2.kobject.net/> - SlamWiki 2.1

Permanent link: <http://slamwiki2.kobject.net/etudiants/2016/edouard?rev=1461765026>

Last update: 2019/08/31 14:36

