

# TD Parution

## Règles de gestion

Chaque parution peut avoir plusieurs pages.

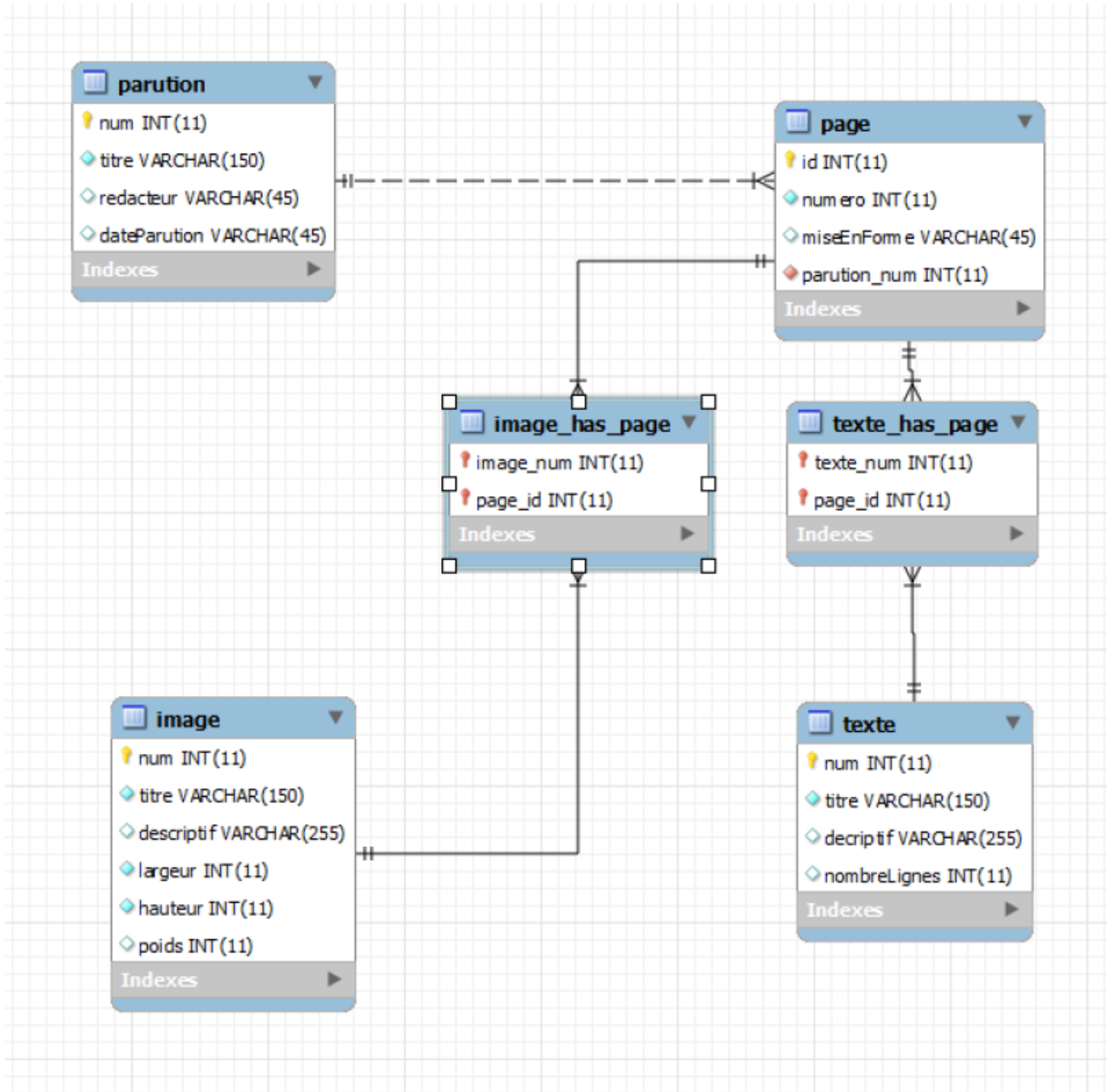
Chaque page peut avoir plusieurs textes.

Chaque page peut avoir plusieurs images.

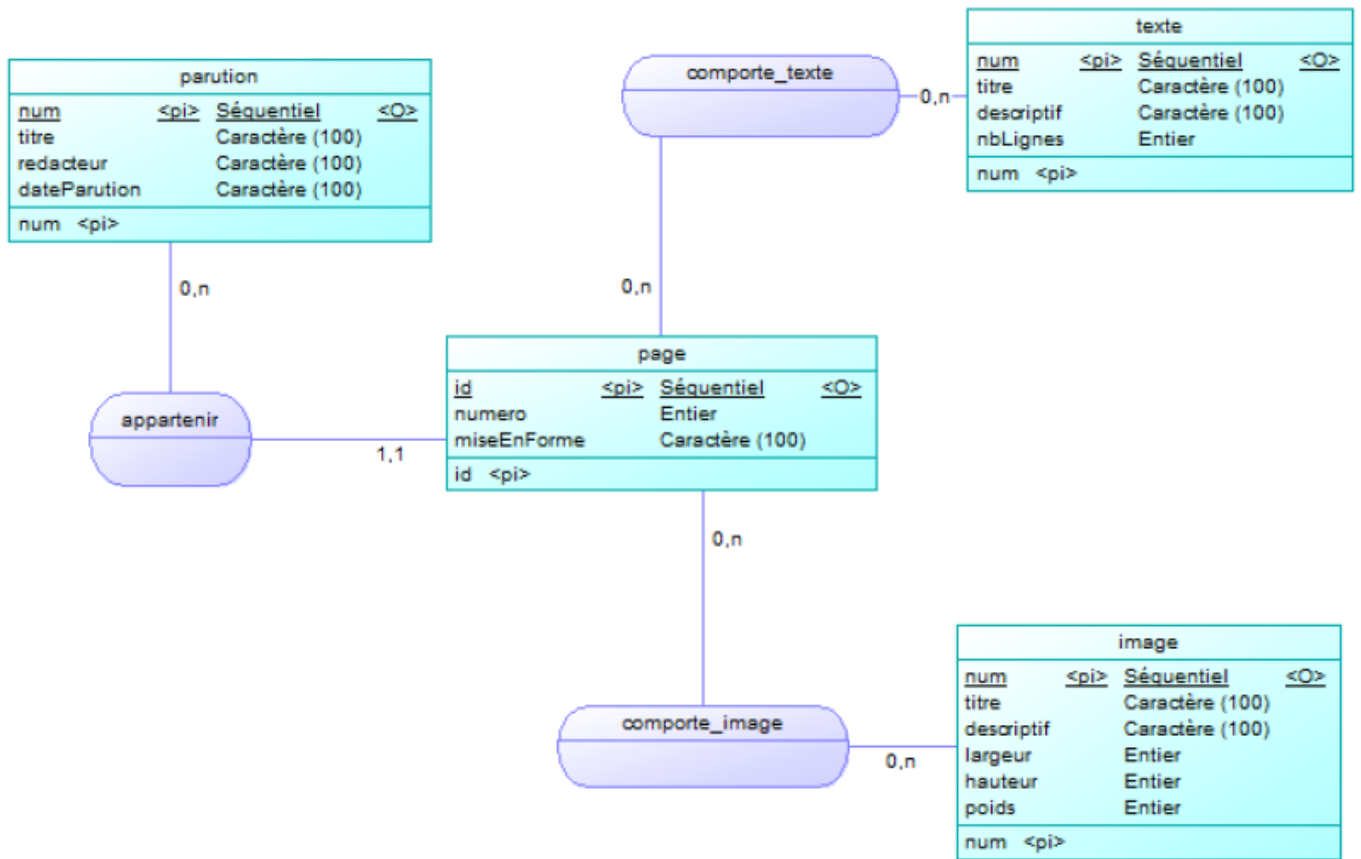
## Dictionnaire des données

Code	Descriptif	Domaine	Complément
numParution		int	autoIncrément
titreParution	titre de la parution	varchar(100)	unique non null
redacteur	nom du redacteur	varchar(100)	
dateParution	date de la parution	varchar(100)	non null
idPage		int	autoIncrément
numero	numero de la page	int	non null
miseEnForme		varchar(100)	
numTexte		int	autoIncrément
titreTexte	titre du texte	varchar(100)	non null
descriptifTexte		varchar(100)	
nombreLignes	nombre de ligne du texte	int	non null
numImage		int	autoIncrément
titreImage	titre de l'image	varchar(100)	
descriptifImage		varchar(100)	
largeur		int	non null
hauteur		int	non null
poids		int	non null

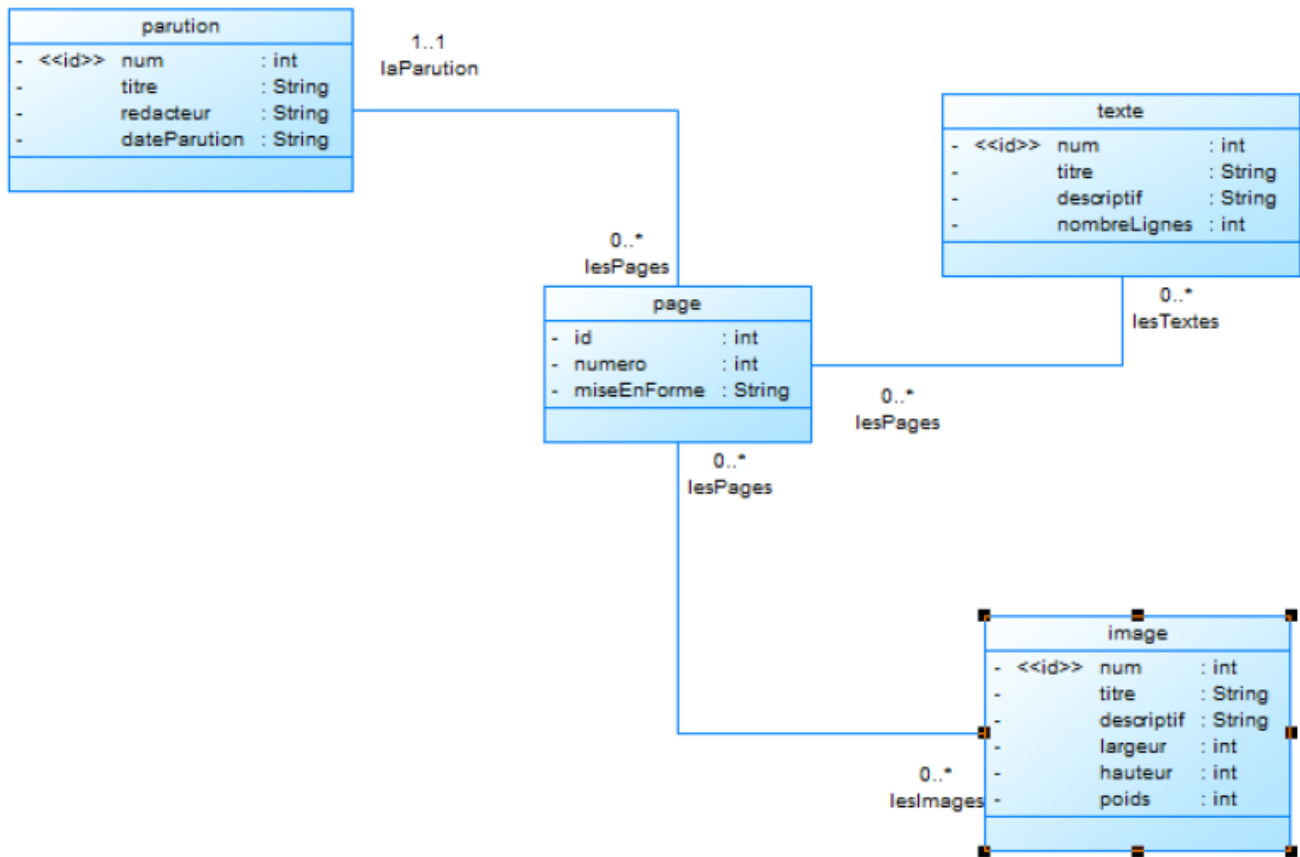
## MLD (workBench)



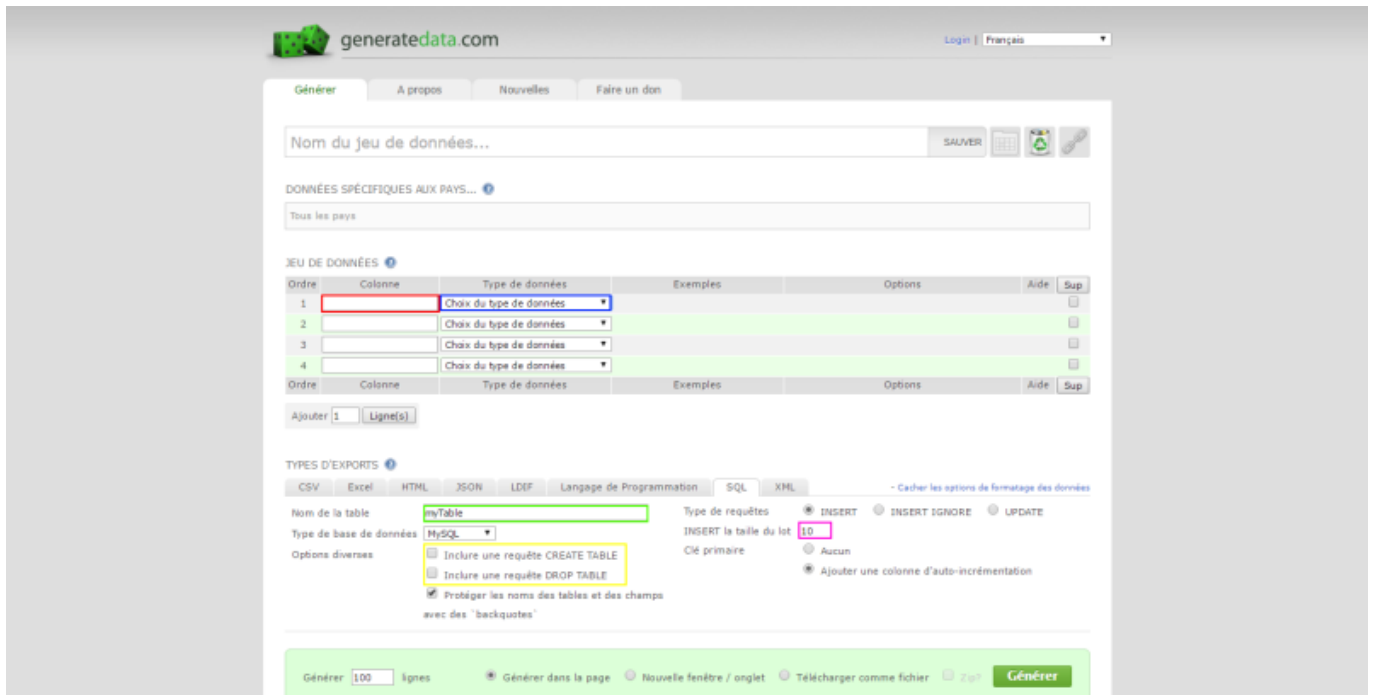
## MCD (Merise)



## Diagramme de classe



# Tutoriel



<fc #FF0000>Nom de votre colonne</fc>

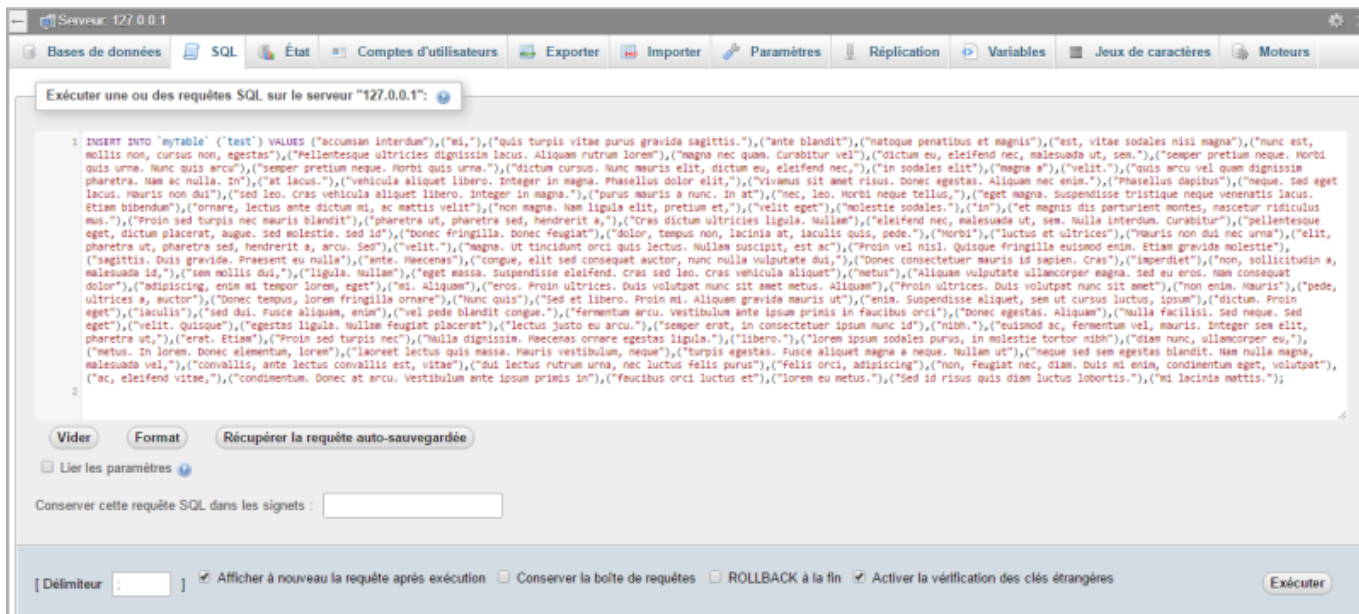
<fc #0000FF>Type de donnée (int, string)</fc>

<fc #00FF00>Nom de votre table</fc>

<fc #FFFF00>Décocher les deux cases</fc>

<fc #FF00FF>Nombre de donnée à générer (max 100)</fc>

Une fois les données générées, faite un copier-coller dans la zone de saisie de SQL de phpmyadmin, ce qui devrait ressembler à ceci:



Il ne vous reste plus qu'à exécuter la requête.

## Requêtes SQL

Liste des images dont le poids est supérieur à 1000 Ko. :

```
SELECT num,titre,poids FROM image WHERE poids > 1000;
```

Liste des textes par parution faisant apparaître le titre de la parution, le titre du texte ainsi que le numéro de la page où il apparaît. :

```
SELECT texte.titre,titre,num FROM ((texte inner join page_has_texte1 ON
texte_num=texte.num)inner join page on page.id = page_id);
```

Nombre de lignes par parution trié par ordre décroissant du nombre de lignes. :

```
SELECT nombrelignes, parution.num, parution.titre FROM texte, parution GROUP BY
parution.num, parution.titre ORDER BY 1 DESC
```

Liste des textes et images se trouvant à la page 5 de la parution 125 en faisant apparaître le titre pour chacun d'eux. :

```
SELECT texte.titre, image.titre FROM (parution INNER JOIN page on
numero.parution=parution.num)
INNER JOIN page_has_image on page.id=page_has_image ; idPage)
INNER JOIN image on page_has_image : num image.num)
INNER JOIN page_has_texte1 on page.id = page_has_texte1, idPage)
INNER JOIN texte on page_has_texte1, texte_num=texte.num WHERE parution.num =125
AND page.numero=5;
```

Liste des pages de la parution 125 ne comportant que du texte avec toutes les informations de la page. :

```
SELECT page.* FROM (parution inner join page on parution.num=page.numero INNER JOIN
page_has_image on page.id = page_has_image.page_id
WHERE parution.num=125 AND page.numero NOT IN (SELECT page_id FROM page_has_image));
```

From:

<http://slamwiki2.kobject.net/> - **SlamWiki 2.1**

Permanent link:

<http://slamwiki2.kobject.net/etudiants/2016/edouard?rev=1462105880>

Last update: **2019/08/31 14:35**

