

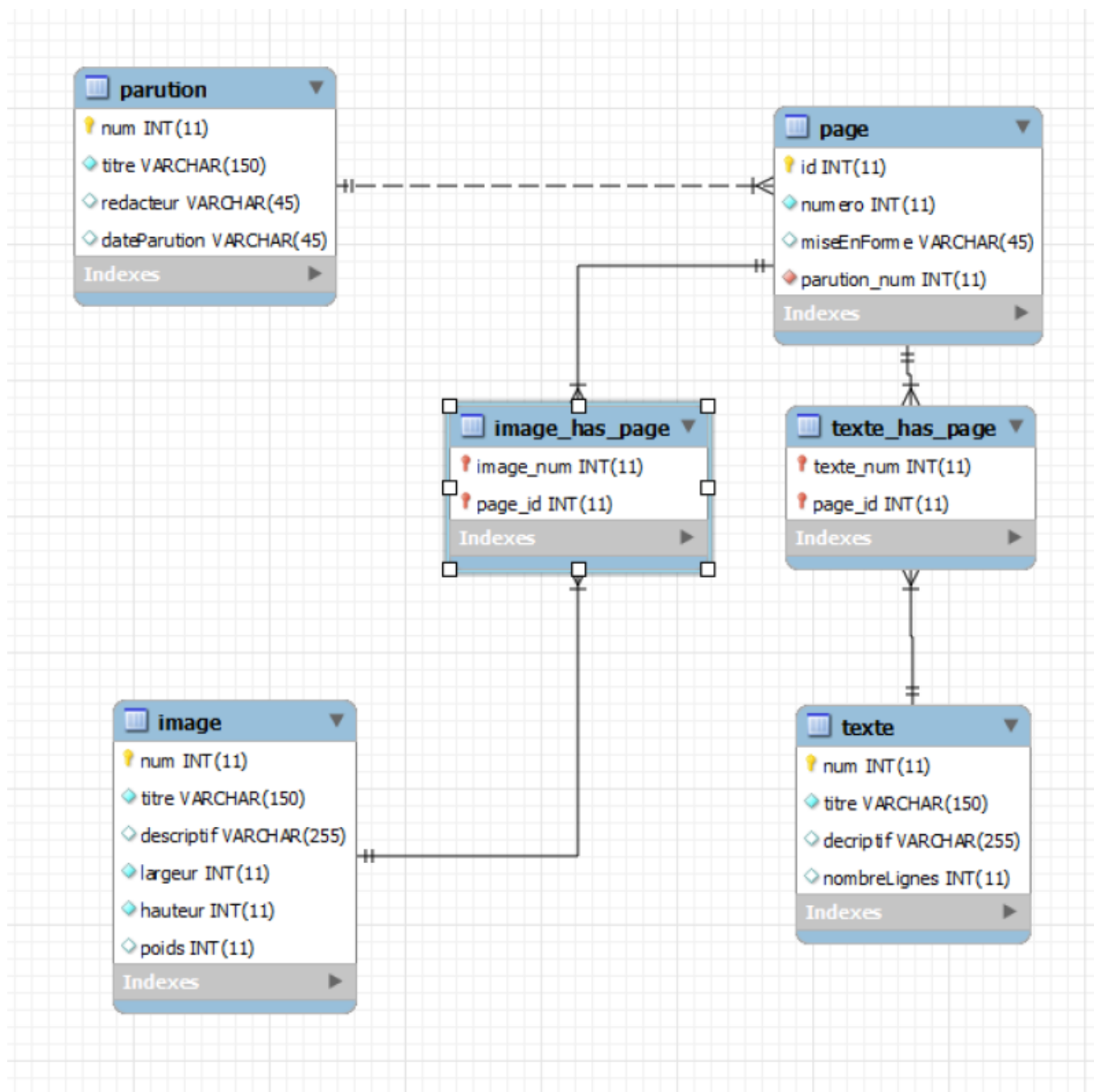
## Règles de gestion

Chaque parution peut avoir plusieurs pages.

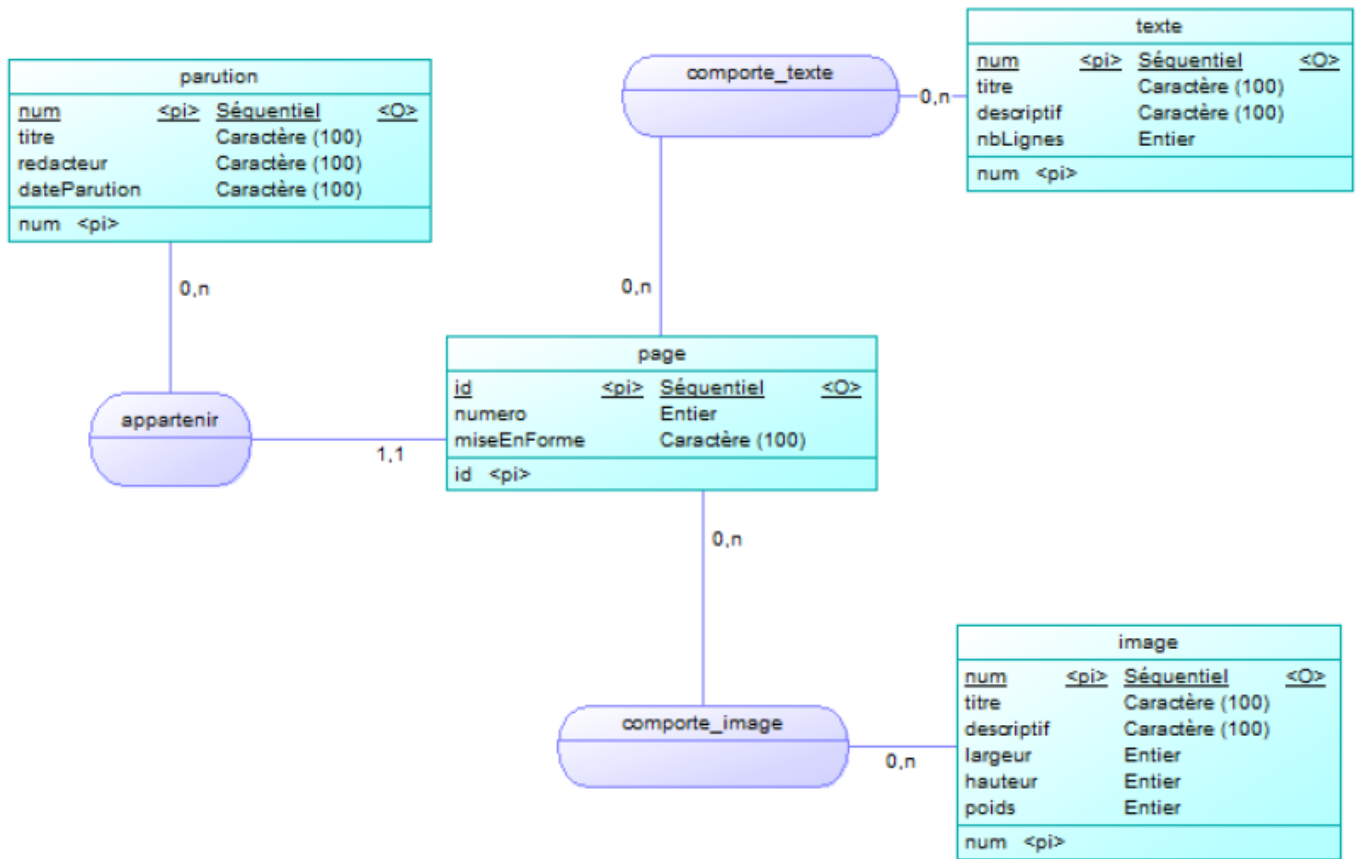
Chaque page peut avoir plusieurs textes.

Chaque page peut avoir plusieurs images.

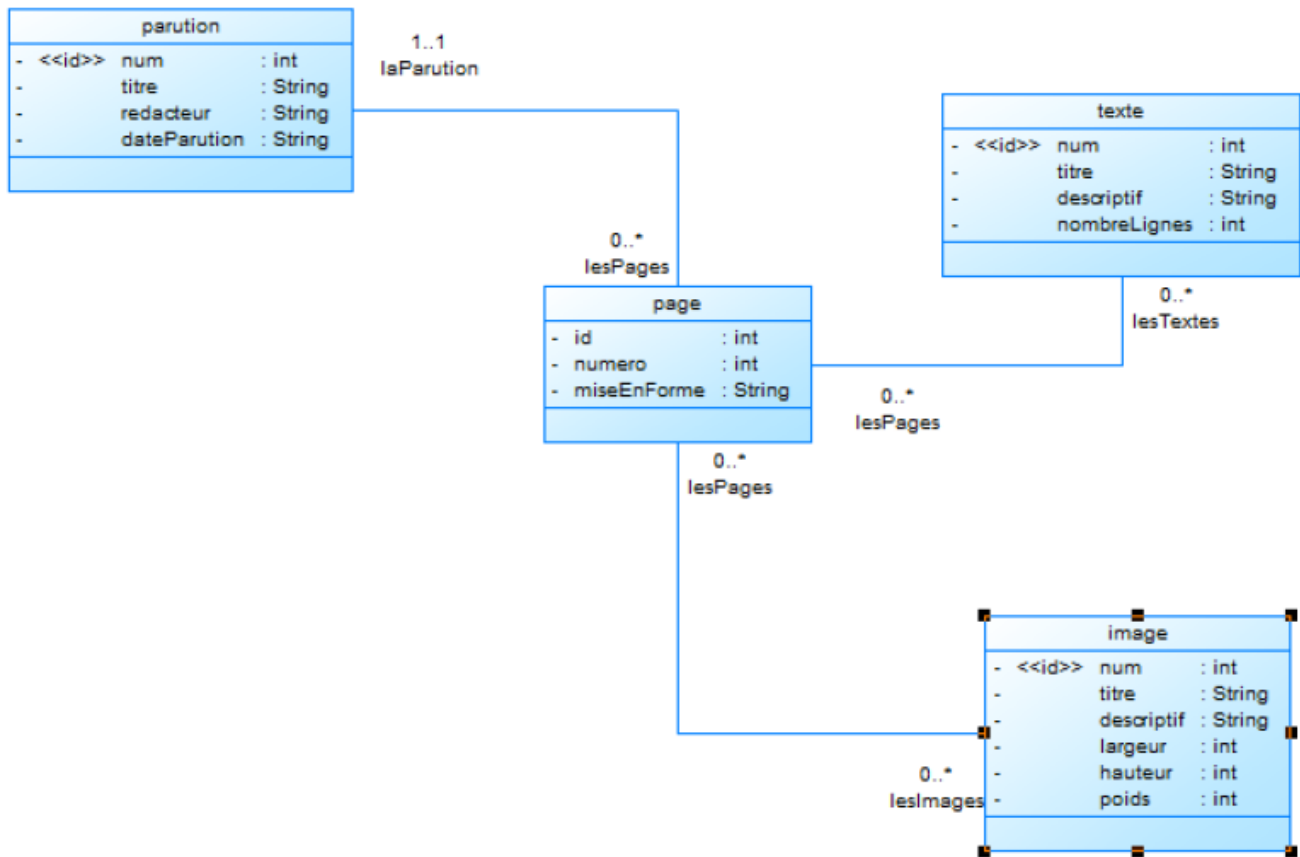
## MLD (workBench)



## MCD (Merise)



## Diagramme de classe



From: <http://slamwiki2.kobject.net/> - SlamWiki 2.1

Permanent link: <http://slamwiki2.kobject.net/etudiants/2016/edouard?rev=1481788802>

Last update: 2019/08/31 14:36

