

# Tutoriel MySQL Workbench

Initiation au logiciel MySQL Workbench (Création d'un MCD)

## Pour commencer

Ouvrir MySQL Workbench, une fois la fenêtre ouverte cliquer sur "Create New EER Model" (cadre rouge en bas et au milieu de la fenêtre)



## Ajout d'un diagramme

Vous êtes arrivé sur une nouvelle page, il vous faut créer un nouveau diagramme. Pour ce faire double clique sur "Add diagram".



## Les entités

Vous êtes maintenant sur une page de quadrillage. Pour créer une nouvelle entité, c'est très simple il suffit de se diriger sur le coté gauche du quadriallage et de cliquer sur le symbole qui ressemble à un tableau simple. Ensuite cliquer sur le quadrillage pour pour que votre nouvelle entité apparaisse.



## Vos modifications

### 1. Table

Un simple clique sur l'entité permet de lui faire apparaître ses propriétés.

(1) Permet de modifier le nom de votre table.

(2) Dans les onglets du bas on peut apercevoir columns, à cet endroit il vous est possible de compléter votre entité à votre guise.



## 2. Columns

Dans cet onglet vous avez possibilité d'ajouter des éléments à votre entité:

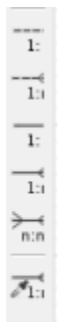
1. columns name (le nom)
2. Datatype (de quel type sont vos données int, varchar, date...)
3. PK (clé primaire)
4. NN (pas nul)
5. UQ (si votre index est unique)
6. BIN (Valeur de type Binaire)
7. UN (valeur obligatoirement positive)
8. ZF (valeur nul remplacée par un 0)
9. AI (auto incrément)

Column Name	Datatype	PK	NN	UQ	BIN	UN	ZF	AI
idtable1 1	INT 2	<input checked="" type="checkbox"/>	<input checked="" type="checkbox"/>	<input type="checkbox"/>	<input type="checkbox"/>	<input type="checkbox"/>	<input type="checkbox"/>	<input type="checkbox"/>

## Les liaisons

Les relations servent à établir des liaisons entre les entités.

Pour créer liaison vous avez simplement à choisir la liaison appropriée à vos besoins, en bas sur le coté gauche.



### 1. CIF





CIF veut dire Contrainte d'Intégrité Fonctionnelle

De type père/fils relie de façon hiérarchique deux entités (1,1):



## 2. CIM



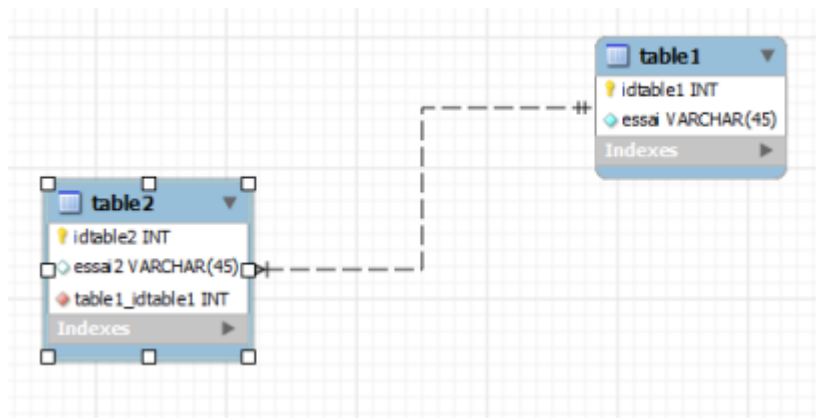
CIM veut dire Contrainte d'Intégrité Multiple

De type n dans les cardinalités appelé pseudo entité (1,n):



## Etablir les liaisons

Une faut avoir choisi votre type de liaison, il ne vous reste plus qu'à relier les entités concernées.



## Utilisation de requête avec wamp



Outil necessaire à l'élaboration: Wamp MySql Workbench

From:

<http://slamwiki2.kobject.net/> - **SlamWiki 2.1**

Permanent link:

<http://slamwiki2.kobject.net/si3/etudiants/td7/beaugrand?rev=1358436783>

Last update: **2019/08/31 14:43**

