

Tutoriel MySQL Workbench

Initiation au logiciel MySQL Workbench (Création d'un MCD)

Pour commencer

Ouvrir MySQL Workbench, une fois la fenêtre ouverte cliquer sur "Create New EER Model" (cadre rouge en bas et au milieu de la fenêtre)



Ajout d'un diagramme

Vous êtes arrivé sur une nouvelle page, il vous faut créer un nouveau diagramme. Pour ce faire double clique sur "Add diagram".



Les entités

Vous êtes maintenant sur une page de quadrillage. Pour créer une nouvelle entité, c'est très simple il suffit de se diriger sur le coté gauche du quadriallage et de cliquer sur le symbole qui ressemble à un tableau simple. Ensuite cliquer sur le quadrillage pour pour que votre nouvelle entité apparaisse.



Vos modifications

1. Table

Un simple clique sur l'entité permet de lui faire apparaître ses propriétés.

(1) Permet de modifier le nom de votre table.

(2) Dans les onglets du bas on peut apercevoir columns, à cet endroit il vous est possible de compléter votre entité à votre guise.



2. Columns

Dans cet onglet vous avez possibilité d'ajouter des éléments à votre entité:

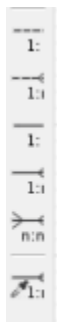
1. columns name (le nom)
2. Datatype (de quel type sont vos données int, varchar, date...)
3. PK (clé primaire)
4. NN (pas nul)
5. UQ (si votre index est unique)
6. BIN (Valeur de type Binaire)
7. UN (valeur obligatoirement positive)
8. ZF (valeur nul remplacée par un 0)
9. AI (auto incrément)

| Column Name | Datatype | PK | NN | UQ | BIN | UN | ZF | AI |
|-------------|----------|-------------------------------------|-------------------------------------|--------------------------|--------------------------|--------------------------|--------------------------|--------------------------|
| idtable1 1 | INT 2 | <input checked="" type="checkbox"/> | <input checked="" type="checkbox"/> | <input type="checkbox"/> | <input type="checkbox"/> | <input type="checkbox"/> | <input type="checkbox"/> | <input type="checkbox"/> |

Les liaisons

Les relations servent à établir des liaisons entre les entités.

Pour créer liaison vous avez simplement à choisir la liaison appropriée à vos besoins, en bas sur le coté gauche.



1. CIF





CIF veut dire Contrainte d'Intégrité Fonctionnelle

De type père/fils relie de façon hiérarchique deux entités (1,1):



2. CIM



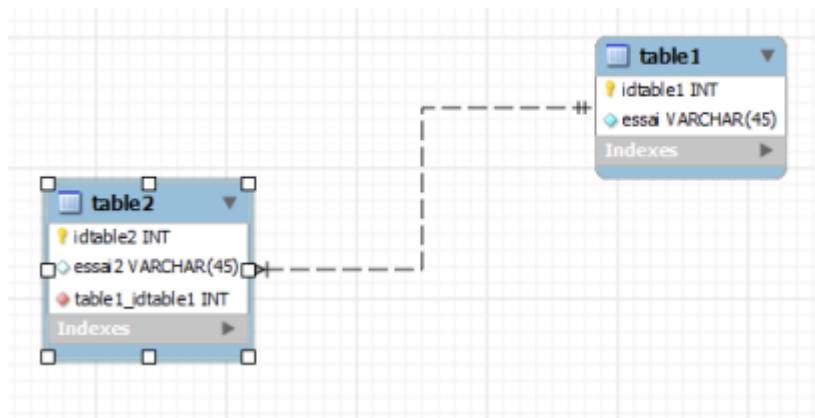
CIM veut dire Contrainte d'Intégrité Multiple

De type n dans les cardinalités appelé pseudo entité (1,n):



Etablir les liaisons

Une faut avoir choisi votre type de liaison, il ne vous reste plus qu'à relier les entités concernées.



Utilisation de requête avec wamp

I. la conection



Outil necessaire à l'élaboration: * Wamp * MySQL Workbench

1. Etape 1

L'utililsataion de Wamp avec MySQL Workbench vous permet de tester vos requêtes en local. Positionnez-vous dans la page d'accueil de Workbench comme au debut du tutoriel et cliquer sur "New Connection" (Encadré vert).



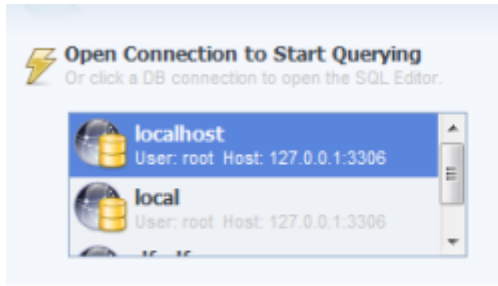
2. Etape 2

Une fenêtre s'ouvre devant vous. Remplir la zone "Connection name" (mettre un nom souhaité pour votre connection) puis cliquer sur "OK".



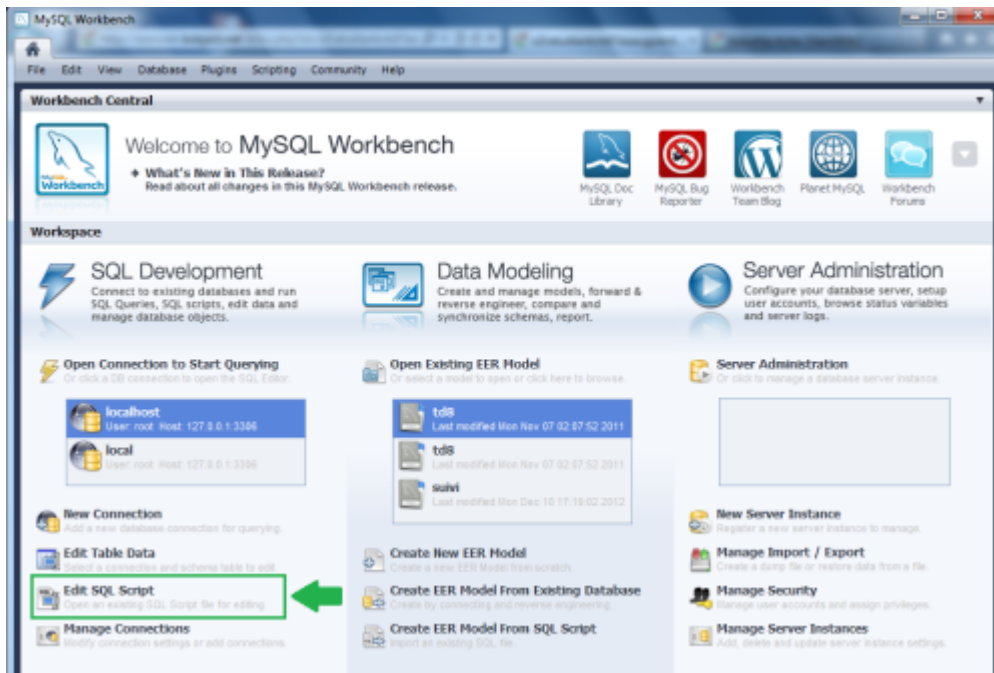
3. Etape 3

Vous allez maintenant voir apparaitre dans votre page d'accueil la connection créée.

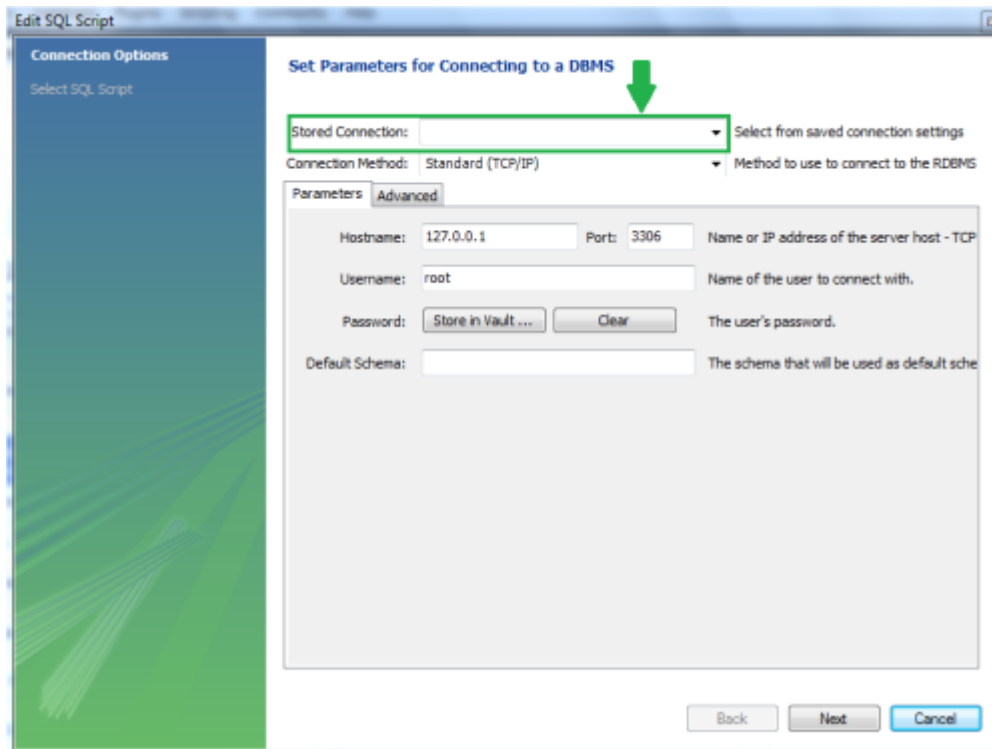


II. Ajout du script Sql

1. Appuyer sur Edit Sql Script



2. Dans le champ stored connection selectionner la connection crée juste avant et cliquer sur suivant



3. Sur cette nouvelle fenêtre cliquer sur browse et aller chercher votre fichier, vous avez possibilité d'exécuter le script après ouverture si vous cocher la case. Ensuit cliquer sur "finish"

SQL File Selection

Please select SQL file you want to open.

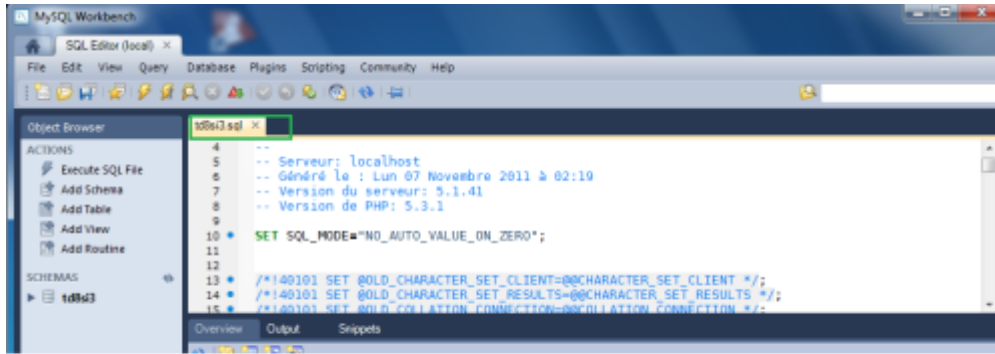
SQL script file:

Options:

Execute file after opening

L'utilisation

Le fichier s'est chargé dans workbench, comme il est possible de voir sur la capture d'écran. Maintenant pour pouvoir écrire votre requête il suffit simplement de cliquer sur la croix de la partie encadrée en vert. Une nouvelle vierge s'est ouverte vous pouvez maintenant inscrire votre code.



From:
<http://slamwiki2.kobject.net/> - **SlamWiki 2.1**

Permanent link:
<http://slamwiki2.kobject.net/si3/etudiants/td7/beaugrand?rev=1358439966>

Last update: **2019/08/31 14:43**

