

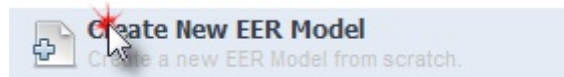


TUTORIEL : Création d'un Modèle Logique via MySQL WORKBENCH

OUTILS NÉCESSAIRES : Logiciel [MySQL WOKBENCH](#), [EASYPHP](#)

1. Début (Facile)

Ouvrez le logiciel MySQL WORKBENCH pour cela cliquez sur "CREATE NEW EER MODEL"



Cliquez à présent sur "Add diagram" situé en haut de la fenêtre



Voilà votre nous pouvons passer à présent à la création des entitiées !

2. Création des tables (Toujours facile)

Cliquez sur "Place a new table" ou appuyer sur la touche "T" de votre clavier



bouton se trouvant sur le menu vertical

Pour placer la table sur le diagramme il vous suffit de cliquer sur le quadrillage

Voici ci-dessous le résultat que vous devriez obtenir



Votre première table crée, double cliquez dessus, modifier son nom et faites "ENTREE"

Voici ci-dessous le résultat que vous devriez obtenir



Une fenêtre apparaît en dessous, et vous permettra d'effectuer les ajouts, modifs etc

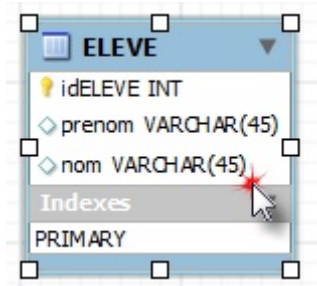
Column Name	Datatype	PK	NN	UQ	BIN	UN	ZF	AI	Default
idELEVE	INT	<input checked="" type="checkbox"/>	<input checked="" type="checkbox"/>	<input type="checkbox"/>	<input type="checkbox"/>	<input type="checkbox"/>	<input type="checkbox"/>	<input type="checkbox"/>	
		<input type="checkbox"/>	<input type="checkbox"/>	<input type="checkbox"/>	<input type="checkbox"/>	<input type="checkbox"/>	<input type="checkbox"/>	<input type="checkbox"/>	

On va ajouter un champ "prenom" et un champ "nom" à notre table

Renseignez le nom du champ dans la colonne "Column Name" et laissez "Datatype" en VARCHAR

Voici ci-dessous le résultat que vous devriez obtenir

Column Name	Datatype	PK	NN	UQ	BIN	UN	ZF	AI	Default
idELEVE	INT	<input checked="" type="checkbox"/>	<input checked="" type="checkbox"/>	<input type="checkbox"/>	<input type="checkbox"/>	<input type="checkbox"/>	<input type="checkbox"/>	<input type="checkbox"/>	
prenom	VARCHAR(45)	<input type="checkbox"/>	<input type="checkbox"/>	<input type="checkbox"/>	<input type="checkbox"/>	<input type="checkbox"/>	<input type="checkbox"/>	<input type="checkbox"/>	
nom	VARCHAR(45)	<input type="checkbox"/>	<input type="checkbox"/>	<input type="checkbox"/>	<input type="checkbox"/>	<input type="checkbox"/>	<input type="checkbox"/>	<input type="checkbox"/>	

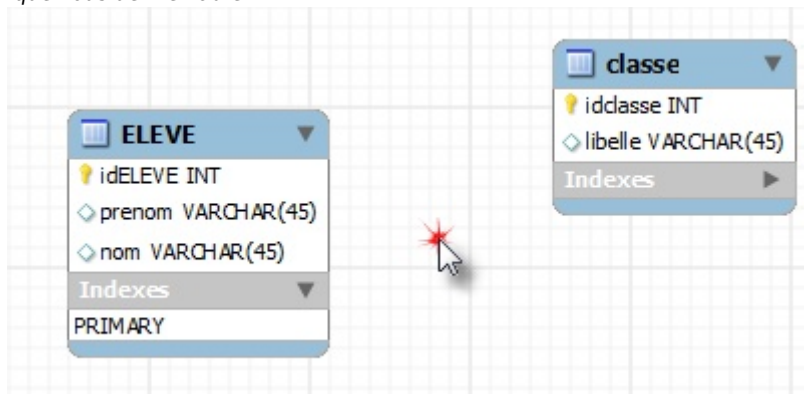


Maintenant nous allons créer une deuxième table, on lui attribuera le nom "classe"

Nous allons lui ajouter un enregistrement appelé "libelle" toujours en VARCHAR

A vous de jouer !

Voici ci-dessous le résultat que vous devriez obtenir

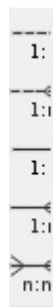


Et voilà, la création de nos deux tables sont terminé ! Place aux relations

3. Les relations (ça se complique)

Les relations vont nous permettre d'établir un lien entre les deux tables

Pour cela rendez-vous au menu verticale, le même qui nous à servi précédemment



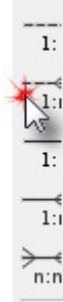
Il nous faut créer une relation entre les tables "ELEVE" et "CLASSE"

Pour cela, il faut choisir la bonne relation !

Un élève ne peut appartenir qu'à une seule classe

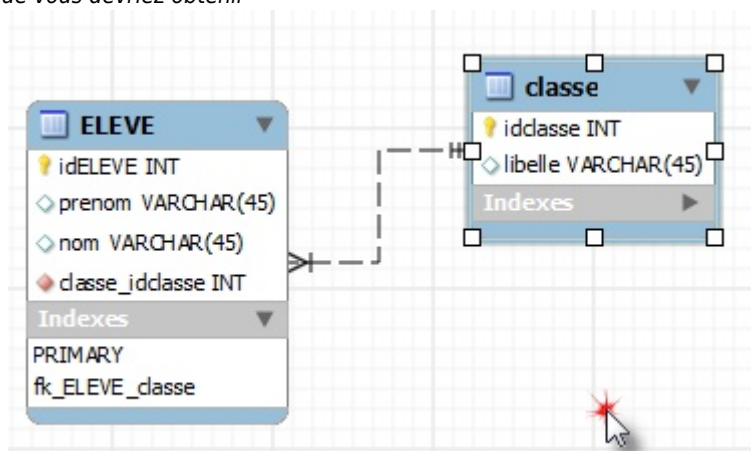
Une classe peut avoir plusieurs élèves

Par conséquent le choix le plus judicieux serait la relation "1:n" (voir ci-dessous)



Sélectionner la relation, puis cliquez sur la table "ELEVE" puis la table "CLASSE"

Voici ci-dessous le résultat que vous devriez obtenir



Voilà, notre MLD est terminé, et maintenant place à la génération de la base

1. Génération de la BDD (Base De Donnée)

From:

<http://slamwiki2.kobject.net/> - SlamWiki 2.1

Permanent link:

<http://slamwiki2.kobject.net/si3/etudiants/td7/briens?rev=1358353077>

Last update: 2019/08/31 14:42

