
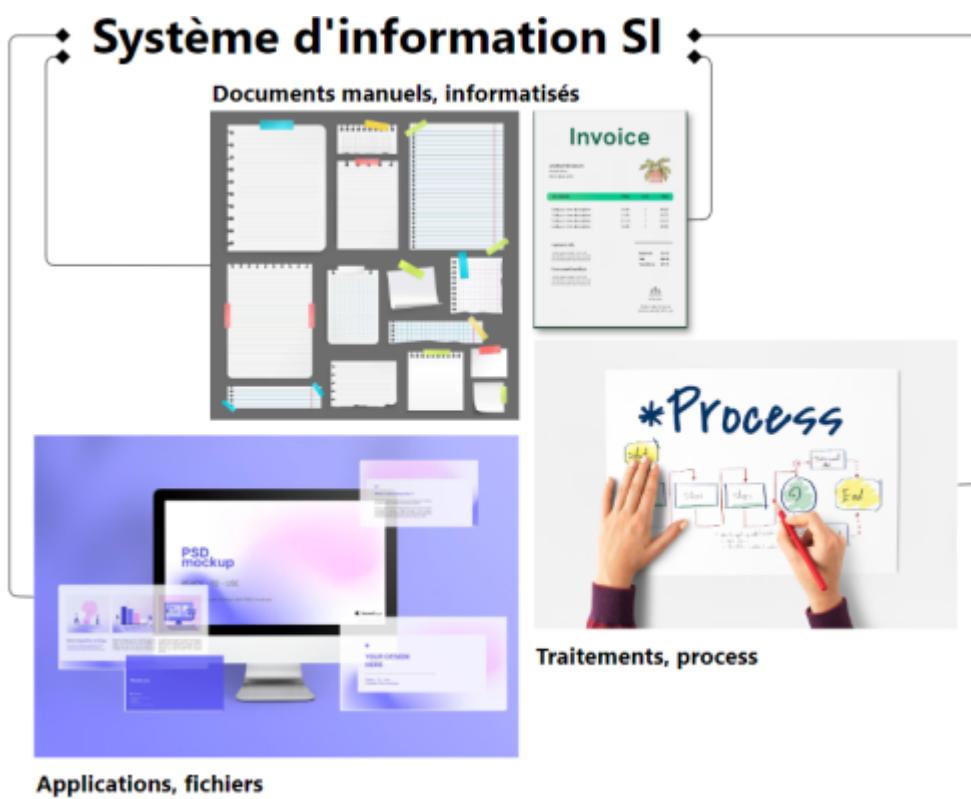


# Conception Bases de données

Problématique : Automatisation d'une partie du SI d'un établissement client. td,th { vertical-align: middle!important;

## Système d'information

 Le système d'information (SI) de l'établissement est constitué de l'ensemble des documents, informatisés ou non, des applications, des traitements relatifs aux données métier.



### Domaine

Généralement, l'informatisation ne concerne pas tout le SI, mais l'un de ses domaines :



## Etude du SI

L'objectif de l'étude est de déterminer le champ des données à informatiser et à mémoriser, dans le but de comprendre le domaine du SI étudié.

Au travers d'entretiens (avec le client et les utilisateurs), de réunions, de collecte d'informations, on établira les règles de gestion du SI.



## Règles de gestion

### Notion d'entité du SI

Une **entité** représente un type d'objet du SI, matériel ou immatériel, ayant des propriétés spécifiques, et dont les occurrences sont potentiellement identifiables.

Les règles de Gestion vont permettre la description de ces **entités**, en définissant leurs caractéristiques :

- leurs propriétés,

- parmi les propriétés, celle qui peut éventuellement servir d'identifiant naturel,
- les liens existants entre entités, qualifiés d'**associations**

### Règles de gestion : Exemple



Nos assurés ont un nom, un prénom, des coordonnées de contact, et une adresse complète. Nous les identifions par un numéro unique.

Ils peuvent souscrire des contrats dans le cadre desquels ils assurent un véhicule.

### Analyse des données et niveaux d'abstraction

L'analyse des données commence au niveau conceptuel (celui où nous manipulons les concepts métiers : l'assuré, le contrat, le véhicule...).

L'objectif est de modéliser (créer un modèle) le domaine du SI étudié.



Avantages liés au niveau conceptuel :

- Les concepts sont connus et maîtrisés du client.
- L'approche ne requiert pas de connaissances techniques.
- Le modèle fourni est visuel et sera lisible de toutes les parties (MOA-client et MOE).
- Le modèle permettra dans les étapes suivantes de générer la base de données.



## Niveau conceptuel

### Définition

Soit une relation  $R(P_1, P_2, \dots, P_n)$  et A et B des sous ensembles de  $P_1, P_2, \dots, P_n$ .

Il existe une dépendance fonctionnelle entre A(source) et B(cible) si et seulement si La connaissance d'une valeur de A quelconque permet de connaître le seul B associé.

Notation :  $A \Rightarrow B$

Exemple : Soit la relation suivante :

Personne(NSS, Nom, Prénom, Marque, Type, Puiss, Date, Prix)

Lister les dépendances fonctionnelles la constituant.

## Propriétés des DF

Axiomes d'Armstrong (W)

### Réflexivité

- $AB \Rightarrow BA$
- $AB \Rightarrow B$
- $AB \Rightarrow A$

### Augmentation

si  $A \Rightarrow B$ , alors quelque soit  $Y$ ,  $AY \Rightarrow B$

### Transitivité

si  $A \Rightarrow B$  et  $B \Rightarrow C$  alors  $A \Rightarrow C$

## Clés

### Clé

Soient une relation  $R(A_1, A_2, \dots, A_n)$  et  $K$  un sous-ensemble de  $A_1, A_2, \dots, A_n$ .

$K$  est une clé de  $R$  si et seulement si :

$K \Rightarrow A_1, A_2, \dots, A_n$

il n'existe pas  $K'$  inclus dans  $K$  tel que  $K' \Rightarrow A_1, A_2, \dots, A_n$

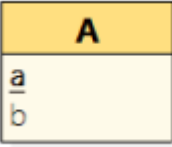
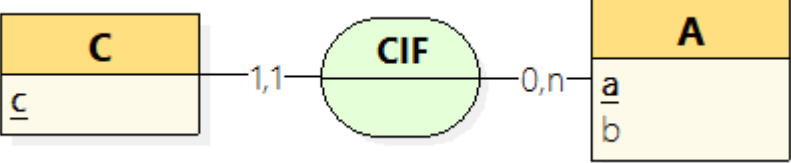
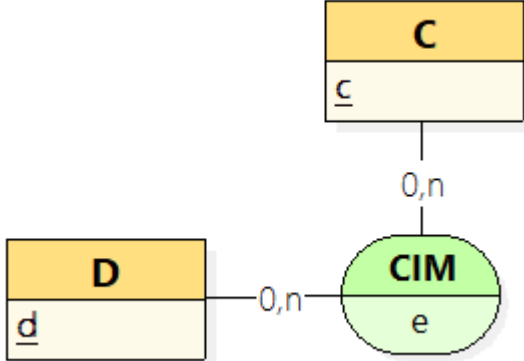
### Clés candidates & clé primaire

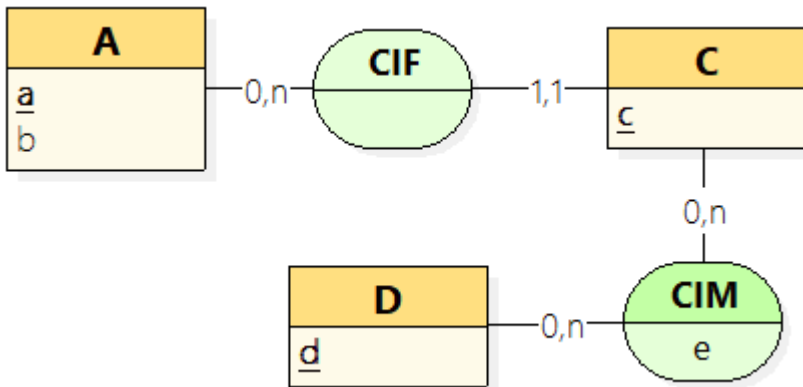
Une relation peut comporter plusieurs clés (elles sont qualifiées de clés candidates). L'une d'entre elles sera choisie pour être clé primaire.

Ne pas confondre plusieurs clés avec la notion de clé composite (cad constituée de plusieurs attributs)

## Des DF au MCD

Règles de passage des dépendances fonctionnelles au modèle conceptuel de données (le MCD étant soit un MEA soit un diagramme de classes UML).

<p><b>A</b> → <b>B</b></p>	<p>Nelle entité dont A est l'identifiant et B une propriété</p>	
<p><b>C</b> → <b>A</b></p>	<p><b>CIF</b> entre A(fil) et C(père)</p>	
<p><b>C, D</b> → <b>E</b></p>	<p><b>CIM</b> entre C et D, porteuse de la donnée E</p>	



From: <http://slamwiki2.kobject.net/> - SlamWiki 2.1

Permanent link: <http://slamwiki2.kobject.net/sio/bloc2/conception?rev=1682039152>

Last update: 2023/04/21 03:05

