

TD n°0 - User management - no framework

Institut Universitaire de Technologie
Département Informatique - Campus III Ifs
Janvier-Février 2015-2017

-- Présentation

Il s'agit de développer le module d'une application web permettant de gérer des utilisateurs et leurs rôles.

-- Fonctionnalités

L'ensemble des fonctionnalités suivantes est à implémenter :

- **Rôles**

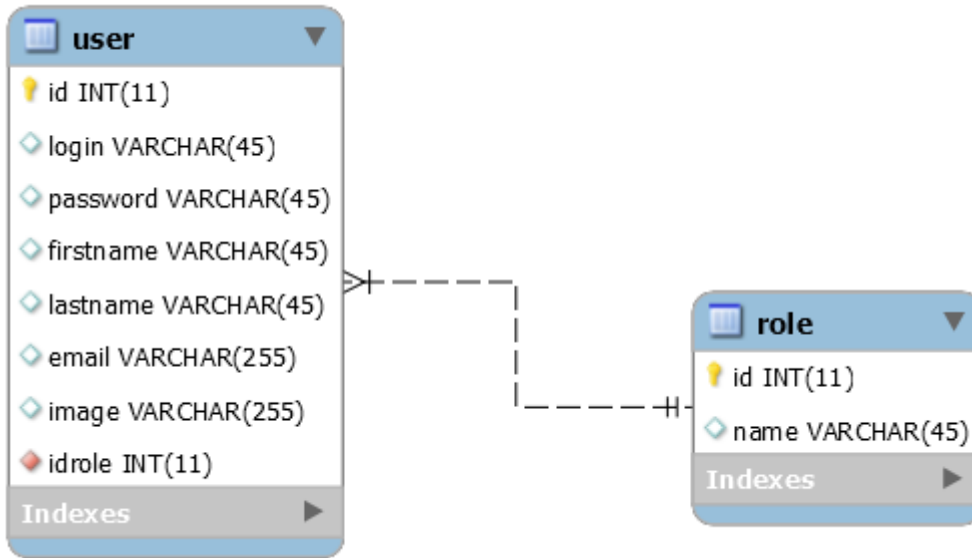
1. Liste (<fc #0000FF>/roles/index</fc>)
 1. Afficher name et nombre d'utilisateurs
 2. Prévoir ordre (sur name et nombre d'utilisateurs)
 3. Prévoir filtre sur le champ name
2. Ajout (<fc #0000FF>/roles/add</fc>)
3. Modification (<fc #0000FF>/roles/update</fc>)
4. suppression (<fc #0000FF>/roles/delete</fc>) (la suppression devra se faire avec confirmation, et être interdite si le rôle est attribué à des utilisateurs)

- **Utilisateurs**

1. Liste (<fc #0000FF>/utilisateurs/index</fc>)
 1. Afficher tous les champs (sauf id et password)
 2. Prévoir ordre (sur les champs affichés)
2. Ajout (<fc #0000FF>/utilisateurs/add</fc>)
3. Modification (<fc #0000FF>/utilisateurs/update</fc>)
4. suppression (<fc #0000FF>/utilisateurs/delete</fc>)

-- Base de données

Schéma relationnel



-- Travail

En utilisant vos compétences actuelles et sans framework :

- Créer au besoin un compte [github](#)
- Forker le projet <https://github.com/jcheron/s4-userManagement-0>
- Cloner votre fork sur votre machine locale pour travailler
- Créer la base de données mysql située dans le dossier database du projet
- Implémentez les fonctionnalités citées précédemment.
- Dans un second temps, intégrez des scripts côté client pour effectuer les requêtes partielles en Ajax (il est possible d'utiliser des bibliothèques telles que jQuery pour ce faire).

From:
<http://slamwiki2.kobject.net/> - **SlamWiki 2.1**

Permanent link:
<http://slamwiki2.kobject.net/slam4/php/phalcon/td0?rev=1484736690>

Last update: **2019/08/31 14:41**

