

Pair programming

L'idée

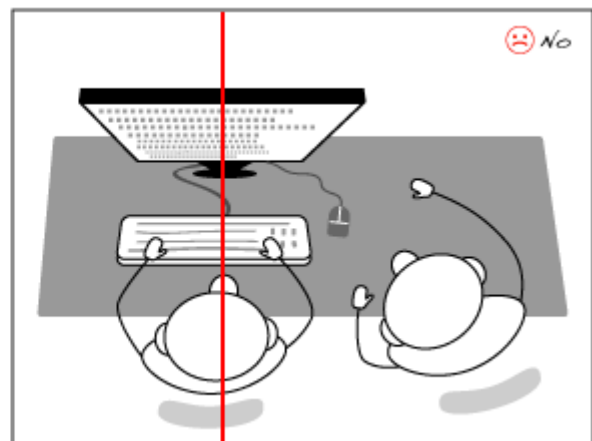
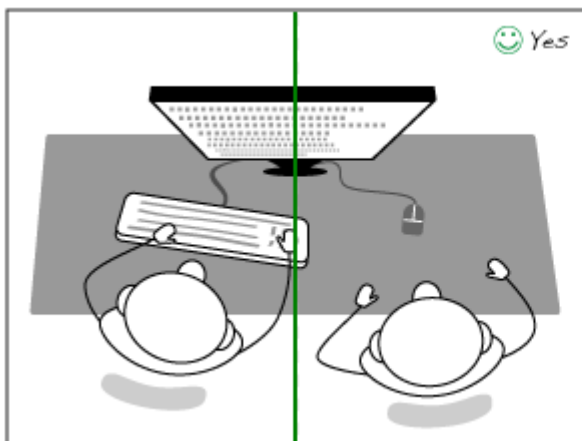
Le pair-programming consiste à installer 2 développeurs sur le même poste de travail, pour implémenter de façon collaborative une fonctionnalité du système.

Les objectifs sous-jacents sont les suivants :

- Améliorer la productivité en limitant les petites erreurs au profit des bonnes petites décisions partagées
- Éviter la solitude face à un problème
- Mutualiser la prise de décision et favoriser l'établissement de normes (nommage, codage, documentation...)
- Partager la connaissance et faciliter l'appropriation du code

Conditions de mise en oeuvre

Ergonomie



source : <http://blog.xebia.fr/2012/02/22/le-pair-programming-mort-ne/>

From:

<http://slamwiki2.kobject.net/> - **Broken SlamWiki 2.0**

Permanent link:

<http://slamwiki2.kobject.net/slam5/pairprog?rev=1390256727>

Last update: **2019/08/31 14:37**

