

Pair programming

L'idée

Le pair-programming consiste à installer 2 développeurs sur le même poste de travail, pour implémenter de façon collaborative une fonctionnalité du système.

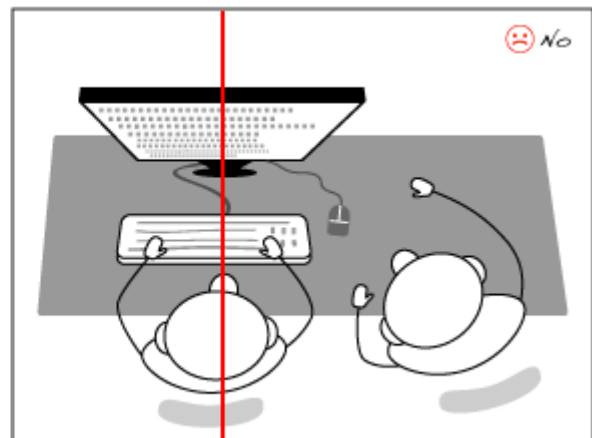
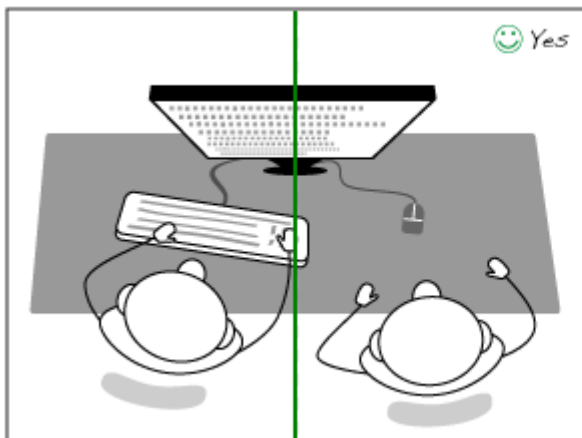
Les objectifs sous-jacents sont les suivants :

- Améliorer la productivité en limitant les petites erreurs au profit des bonnes petites décisions partagées
- Éviter la solitude face à un problème
- Mutualiser la prise de décision et favoriser l'établissement de normes (nommage, codage, documentation...)
- Partager la connaissance et faciliter l'appropriation du code

Conditions de mise en oeuvre

Ergonomie

Il est important que la visibilité de l'écran soit la même pour les 2 développeurs, de façon à ne pas écarter l'un d'eux de la possibilité de réagir et de participer.



source : <http://blog.xebia.fr/2012/02/22/le-pair-programming-mort-ne/>

From:

<http://slamwiki2.kobject.net/> - **Broken SlamWiki 2.0**

Permanent link:

<http://slamwiki2.kobject.net/slam5/pairprog?rev=1390257135>

Last update: **2019/08/31 14:37**

