

Pair programming

L'idée

Le pair-programming consiste à installer 2 développeurs sur le même poste de travail, pour implémenter de façon collaborative une fonctionnalité du système.

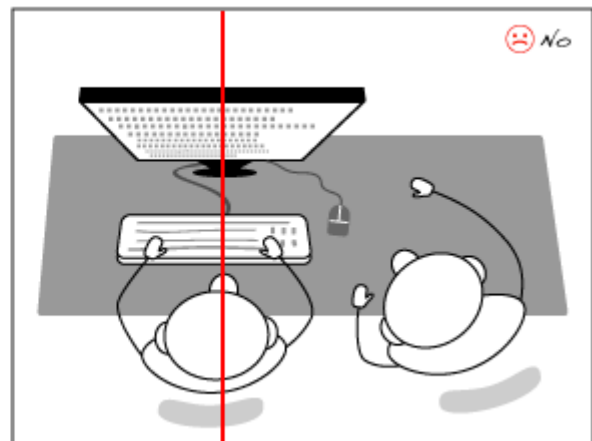
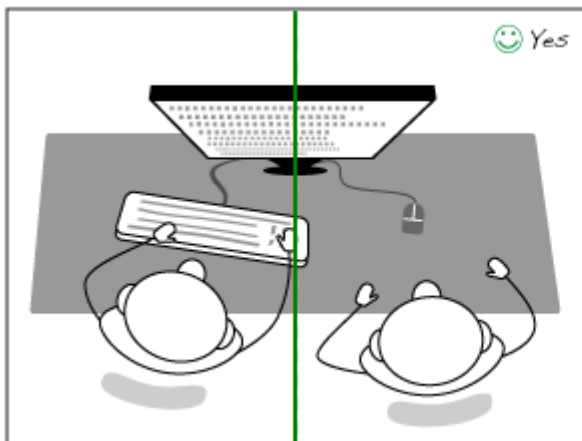
Les objectifs sous-jacents sont les suivants :

- Améliorer la productivité en limitant les petites erreurs au profit des bonnes petites décisions partagées
- Eviter la solitude face à un problème
- Mutualiser la prise de décision et favoriser l'établissement de normes (nommage, codage, documentation...)
- Partager la connaissance et faciliter l'appropriation du code

Conditions de mise en oeuvre

Ergonomie

Il est important que la visibilité de l'écran soit la même pour les 2 développeurs, de façon à ne pas écarter l'un d'eux de la possibilité de réagir et de participer.



source : <http://blog.xebia.fr/2012/02/22/le-pair-programming-mort-ne/>

Distribution des rôles

Par phases de 5 à 10 minutes :

- L'un programme (implémente du code)
- L'autre conseille, oriente, formule

Celui qui a 1 idée ne doit pas monopoliser le clavier pour l'implémenter seul, il doit céder la place à son tour, et exprimer son idée pour que son binôme puisse éventuellement l'implémenter.

Le conseil, et la reformulation nécessaire permettent une validation implicite.

Pour aller plus loin :

Lire l'article [Le pair programming mort-né ?](#)

From:

<http://slamwiki2.kobject.net/> - **SlamWiki 2.1**

Permanent link:

<http://slamwiki2.kobject.net/slam5/pairprog?rev=1390257634>

Last update: **2019/08/31 14:37**

